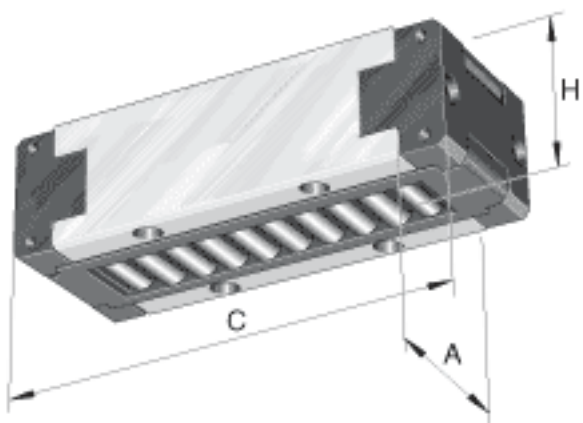
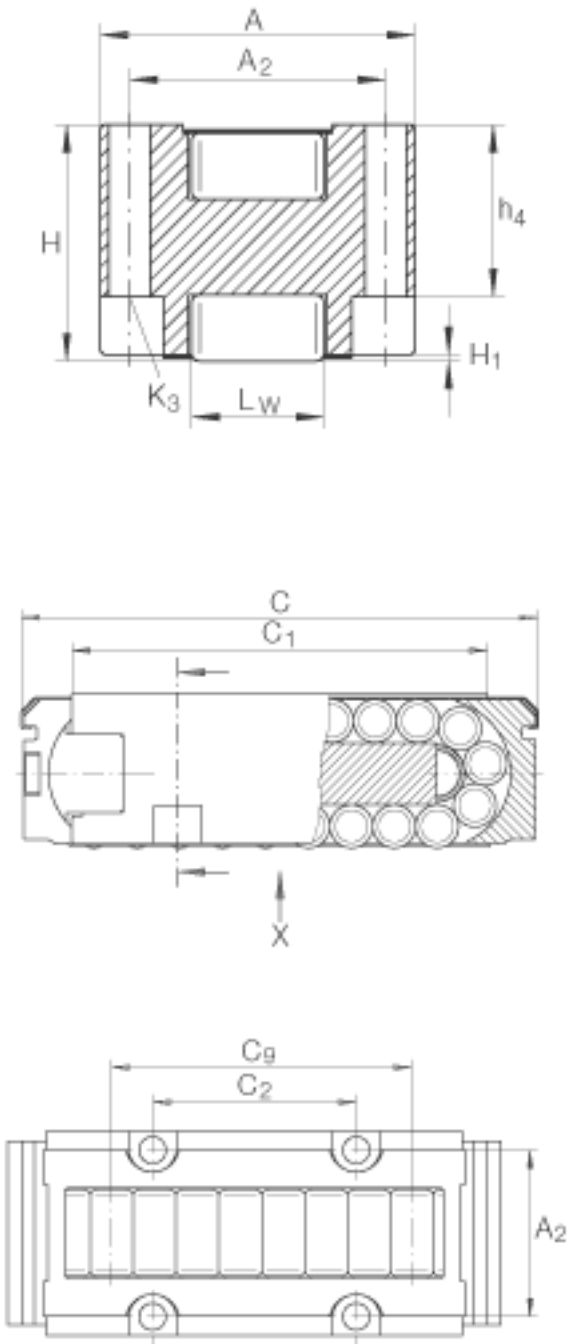


INA PR14089参数

尺寸	A	50.8	mm	-
	C	142	mm	-
	H	38.1	mm	-
	A <sub>2</sub>	41	mm	公差: +/-0,1
	C <sub>1</sub>	121.5	mm	-
	C <sub>2</sub>	51	mm	公差: +/-0,1
	C <sub>9</sub>	90	mm	-
	H <sub>1</sub>	0.05	mm	最小
	h <sub>4</sub>	28	mm	-
说明	K <sub>3</sub>	M5		根据 DIN 912-12.9 这些值适用于带耐腐蚀涂层的螺杆。如果有调节螺钉,应有螺钉防松措施。必须要确保周围结构有足够的强度。见 VDI Guideline 2230。
尺寸	L <sub>w</sub>	20	mm	-
重量	m	1750	g	质量
基本额定载荷	C	205000	N	-
	C <sub>0</sub>	171000	N	-

INA PR14089图片





参考资料:<http://www.sozhou.com/p/b5b33ecf.html>