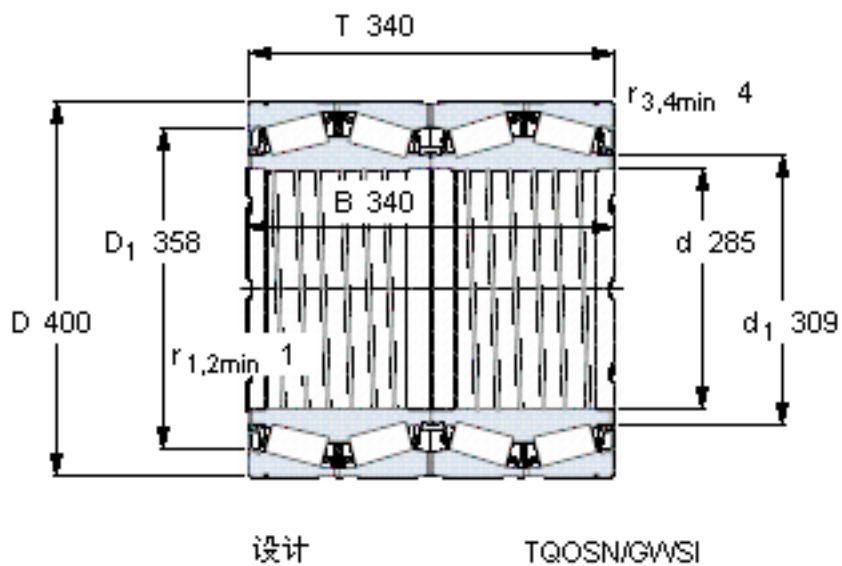


SKF BT4-8116 E1/C525 *参数

主要尺寸	d	285	mm	-
	D	400	mm	-
	T	340	mm	-
	B	340	mm	-
基本额定载荷	C	3650000	N	动载荷
	C_0	7650000	N	静载荷
疲劳载荷极限	P_u	655000	N	-
重量	重量	130000	g	-
型号	* SKF 探索者轴承	BT4-8116 E1/C525 *	-	-

SKF BT4-8116 E1/C525 *图片



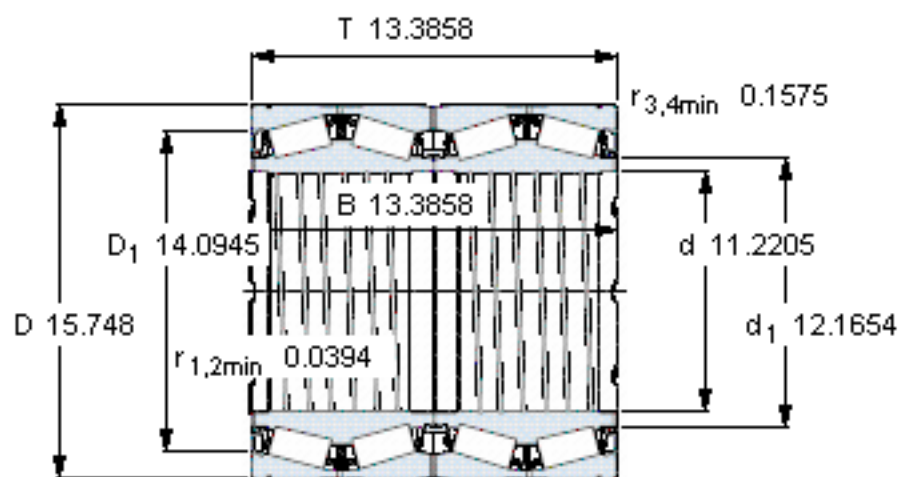
计算系数

e 0,37
Y₁ 1,8
Y₂ 2,7
Y₀ 1,8

对比数据

额定载荷
径向 [kN] C_F 780
轴向 [kN] C_{Fa} 143
推力系数 K 1,57

参考资料:<http://www.sozhou.com/p/b5f36aeb.html>



设计

TQOSN/GWSI

计算系数

e 0,37

Y_1 1,8

Y_2 2,7

Y_0 1,8

对比数据

额定载荷

径向 [kN]

轴向 [kN]

推力系数

C_F 780

C_{Fa} 143

K 1,57