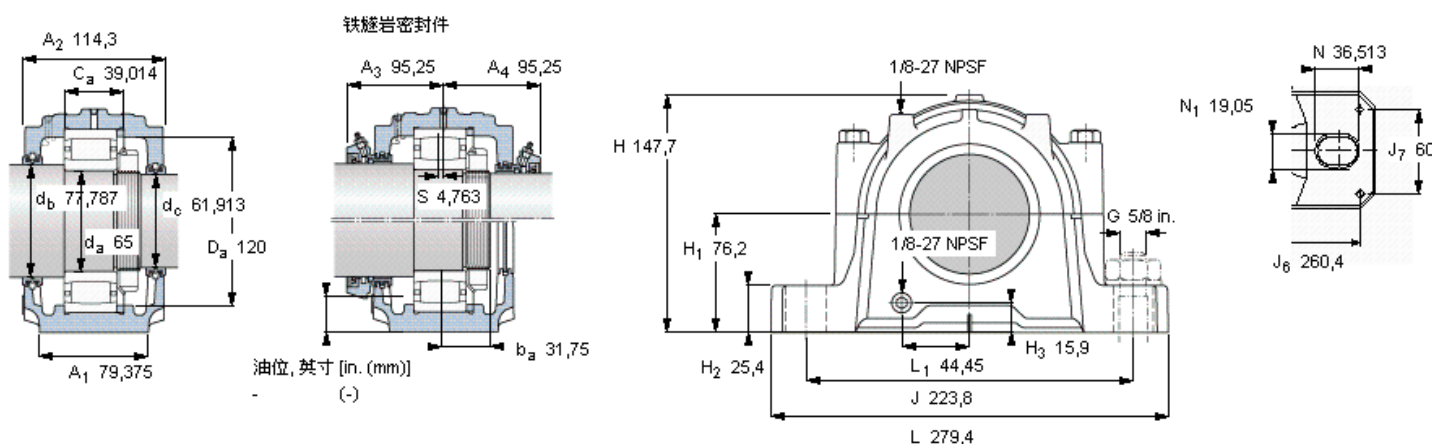


SKF C 2213 TN9参数

轴直径	d_a	65	mm	-
轴承	型号	C 2213 TN9	-	-
基本额定载荷	C	180000	N	动载荷
主要尺寸	A_2	114.3	mm	-
	L	279.4	mm	-
	H	147.7	mm	-
	H_1	76.2	mm	-
重量	重量	10000	g	-
带下列密封件的轴承座 套件型号	PosiTrac密封件	SAF C2213	-	-
	PosiTrac Plus密封件	SAF C2213 TLC	-	-
	铁燧岩密封件	SAF C2213 T	-	-

SKF C 2213 TN9图片



轴承座套件部件¹⁾

轴承座 ²⁾	SAF 213
轴承 ³⁾	C 2213 TN9
定位环	1 x SR 13-0
锁定螺母	KMFE 13
锁定垫圈	-

密封件选择：

PosiTrac密封件	LOR 55	LOR 37
PosiTrac Plus 接触元件	B-10724-53	B-10724-37
铁燧岩密封件	TER 55	TER 37

其他的密封选择

带 V 形圈的燧岩密封件 (后缀 TV)	TER 55 V	TER 37 V
端盖 (后缀 Y)	EPR 7	

注释

- 轴承座套件中的部件也可单独订购
- 轴承座始终配备迷宫密封环和定位环
- 参看型录“滚子轴承”中的其他内部游隙数据
- 有关 100% 轴承充填和 50% 轴承座充填要求，在修改设计或订购之前请先向 SKF 询问

额定速度, r/min

轴承极限转速	7500
PosiTrac Plus 密封件的最高速度	1950
燧岩密封件的最高速度	1000

有帽螺栓

尺寸 [英寸]	1/2-13
推荐的紧固	
扭矩 [ft.lbs (Nm)]	110 (150)

适用的固定螺栓

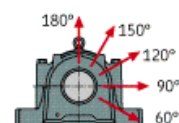
尺寸 [英寸 (毫米)]	5/8 in. (16)
--------------	--------------

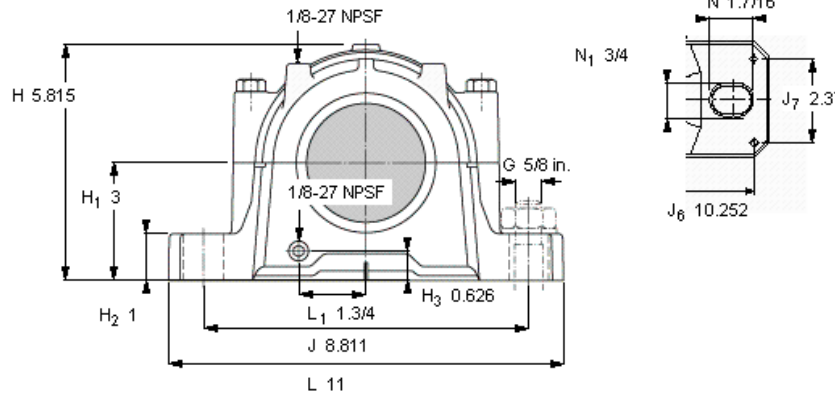
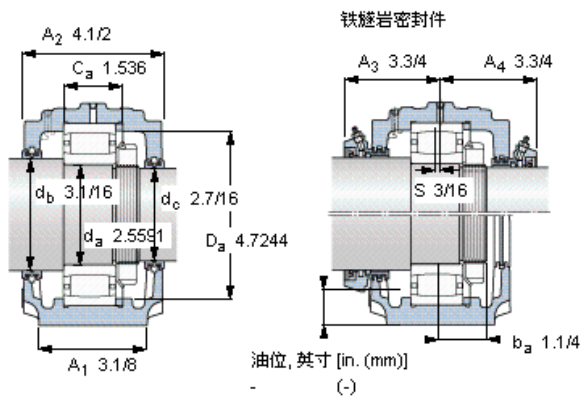
油脂量⁴⁾

初步填充, lb (kg)	0,47 (0,213)
---------------	--------------

轴承座最高安全负荷 [lbf (kN)]

P_{60°	11300 (50,5)
P_{90°	6800 (30,2)
P_{120°	4050 (18)
P_{150°	3650 (16,2)
P_{180°	4300 (19,1)





轴承座套件部件¹⁾

轴承座 ²⁾	SAF 213	
轴承 ³⁾	C 2213 TN9	
定位环	1 x SR 13-0	
锁定螺母	KMFE 13	
锁定垫圈	-	
密封件选择:		
PosiTrac密封件	LOR 55	LOR 37
PosiTrac Plus 接触元件	B-10724-53	B-10724-37
铁燧岩密封件	TER 55	TER 37

其他的密封选择

带 V 形圈的燧岩密封件 (后缀 TV)	TER 55 V	TER 37 V
端盖 (后缀 Y)	EPR 7	

注释

- 1) 轴承座套件中的部件也可单独订购
- 2) 轴承座始终配备迷宫密封环和定位环
- 3) 参看型录“滚子轴承”中的其他内部游隙数据
- 4) 有关 100% 轴承充填和 50% 轴承座充填要求，在修改设计或订购之前请先向 SKF 询问

额定速度, r/min

轴承极限转速	7500
PosiTrac Plus 密封件的最高速度	1950
燧岩密封件的最高速度	1000

有帽螺栓

尺寸 [英寸]	1/2-13
推荐的紧固扭矩 [ft.lbs (Nm)]	110 (150)

适用的固定螺栓

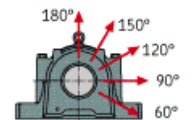
尺寸 [英寸 (毫米)]	5/8 in. (16)
--------------	--------------

油脂量⁴⁾

初步填充, lb (kg)	0,47 (0,213)
---------------	--------------

轴承座最高安全负荷 [lbf (kN)]

P _{60°}	11300 (50,5)
P _{90°}	6800 (30,2)
P _{120°}	4050 (18)
P _{150°}	3650 (16,2)
P _{180°}	4300 (19,1)



参考资料: <http://www.sozhou.com/p/b611da0c.html>