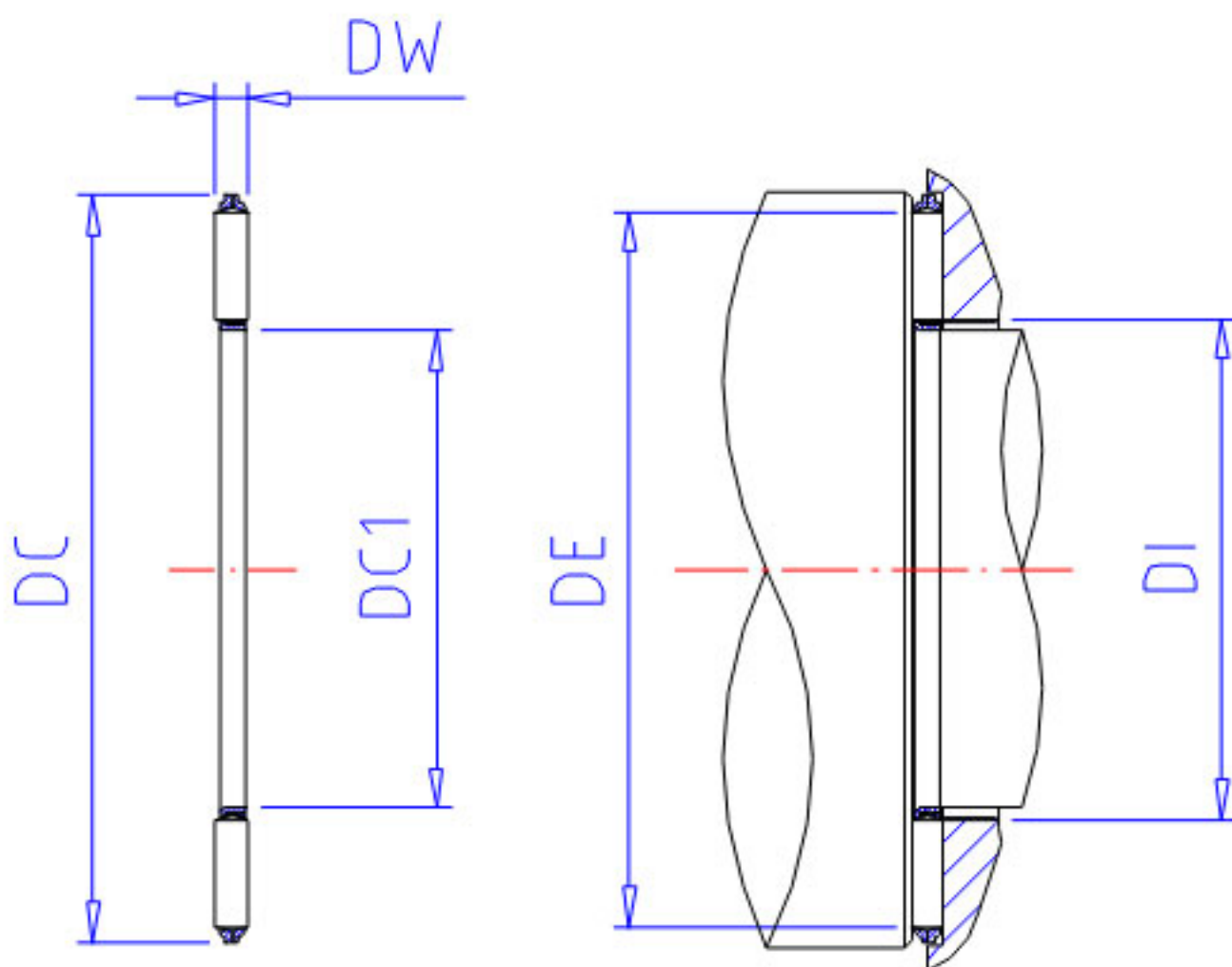


**NSK NTA-2435参数**

型号	型号	NTA-2435		-
外形尺寸	DC1	38.100	mm	内径
	DC	55.550	mm	外径
	DW	1.984	mm	-
基本额定载荷	CA	20400	N	动载荷
	COA	112000	N	静载荷
	CAK	2080	kgf	动载荷
	COAK	11400	kgf	静载荷
极限转速	OIL	7500	1/min	油润滑
滚针接触面	DE	53.5	mm	外径(最小)
	DI	39.0	mm	内径(最大)
重量	MASS	11.0	g	重量

**NSK NTA-2435图片**



参考资料:<http://www.sozhou.com/p/b6147f2e.html>

