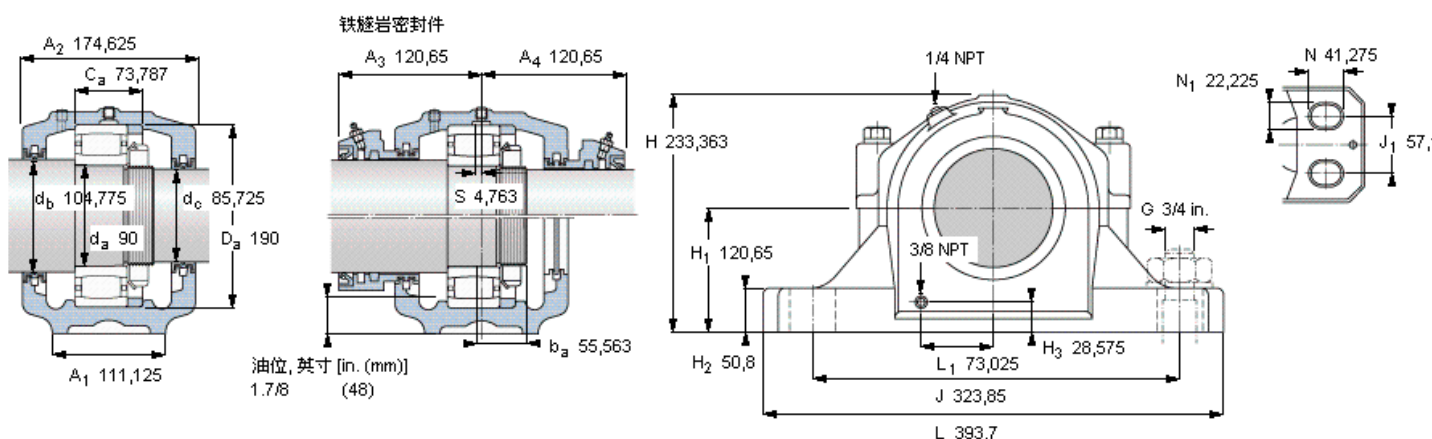


SKF C 2318参数

轴直径	d_a	90	mm	-
轴承	型号	C 2318	-	-
基本额定载荷	C	610000	N	动载荷
主要尺寸	A_2	174.625	mm	-
	L	393.7	mm	-
	H	233.363	mm	-
	H_1	120.65	mm	-
重量	重量	42500	g	-
带下列密封件的轴承座 套件型号	PosiTrac密封件	SAF C2318	-	-
	PosiTrac Plus密封件	SAF C2318 TLC	-	-
	铁燧岩密封件	SAF C2318 T	-	-

SKF C 2318图片



轴承座套件部件¹⁾

轴承座 ²⁾	SAF 318	
轴承 ³⁾	C 2318	
定位环	1 x SR 21-18	
锁定螺母	AN 18	
锁定垫圈	W 18	
密封件选择:		
PosiTrac密封件	LOR 112	LOR 191
PosiTrac Plus 接触元件	B-10724-113	B-10724-188
铁燧岩密封件	TER 112	TER 191

其他的密封选择

带 V 形圈的燧岩密封件 (后缀 TV)	TER 112 V	TER 191 V
端盖 (后缀 Y)	EPR 11	

注释

- 1) 轴承座套件中的部件也可单独订购
- 2) 轴承座始终配备迷宫密封环和定位环
- 3) 参看型录“滚子轴承”中的其他内部游隙数据
- 4) 有关 100% 轴承充填和 50% 轴承座充填要求，在修改设计或订购之前请先向 SKF 询问

额定速度, r/min

轴承极限转速	4000
PosiTrac Plus 密封件的最高速度	1350
燧岩密封件的最高速度	750

有帽螺栓

尺寸 [英寸]	3/4-10
推荐的紧固	
扭矩 [ft.lbs (Nm)]	380 (520)

适用的固定螺栓

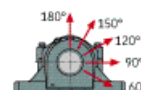
尺寸 [英寸 (毫米)]	3/4 (20)
--------------	----------

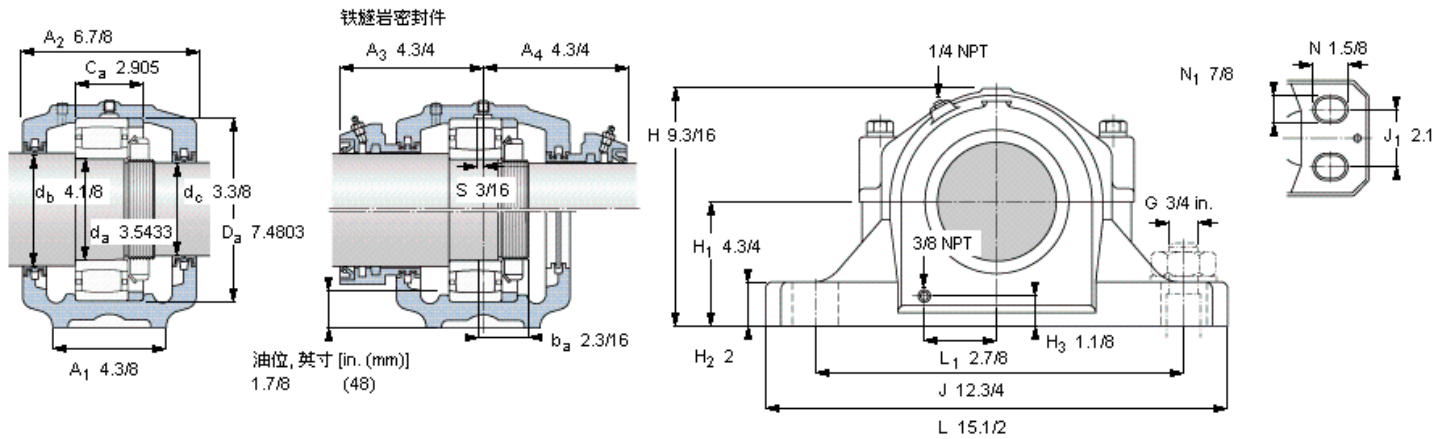
油脂量⁴⁾

初步填充, lb (kg)	1,4 (0,63)
---------------	------------

轴承座最高安全负荷 [lbf (kN)]

P_{60°	28900 (128)
P_{90°	17300 (76,9)
P_{120°	11000 (48,9)
P_{150°	10000 (44,5)
P_{180°	12200 (54,2)





轴承座套件部件¹⁾

轴承座 ²⁾	SAF 318	
轴承 ³⁾	C 2318	
定位环	1 x SR 21-18	
锁定螺母	AN 18	
锁定垫圈	W 18	
密封件选择：		
PosiTrac密封件	LOR 112	LOR 191
PosiTrac Plus 接触元件	B-10724-113	B-10724-188
铁迷宫密封件	TER 112	TER 191

其他的密封选择

带 V 形圈的迷宫密封件 (后缀 TV)	TER 112 V	TER 191 V
端盖 (后缀 Y)	EPR 11	

注释

- 1) 轴承座套件中的部件也可单独订购
- 2) 轴承座始终配备迷宫密封环和定位环
- 3) 参看型录“滚子轴承”中的其他内部游隙数据
- 4) 有关 100% 轴承充填和 50% 轴承座充填要求，在修改设计或订购之前请先向 SKF 询问

额定速度, r/min

轴承极限转速	4000	
PosiTrac Plus 密封件的最高速度	1350	
迷宫密封件的最高速度	750	

有帽螺栓

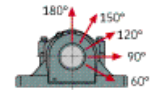
尺寸 [英寸]	3/4-10	
推荐的紧固		
扭矩 [ft.lbs (Nm)]	360	(520)

适用的固定螺栓

尺寸 [英寸 (毫米)]	3/4	(20)
--------------	-----	------

油脂量⁴⁾

初步填充, lb (kg)	1,4	(0,63)
---------------	-----	--------



参考资料: <http://www.sozhou.com/p/b630d284.html>