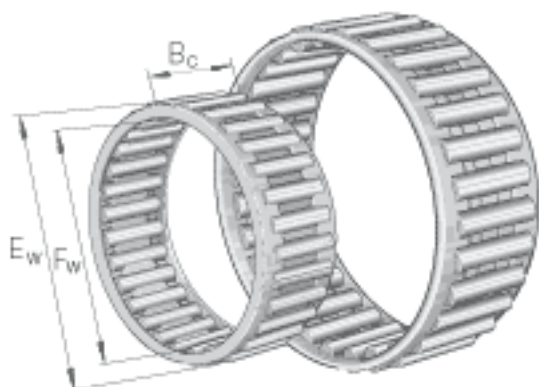


INA K16X22X20参数

尺寸	F_w	16	mm	-
	E_w	22	mm	-
	B_c	20	mm	-
重量	m	17	g	质量
基本额定载荷	C_r	18300	N	基本额定动载荷，径向
	C_{0r}	22800	N	基本额定静载荷，径向
	C_{ur}	3050	N	疲劳极限载荷，径向
极限转速	n_G	22900	r/min	极限转速
参考转速	n_B	14000	r/min	参考转速

INA K16X22X20图片



参考资料:<http://www.sozhou.com/p/b64c4154.html>