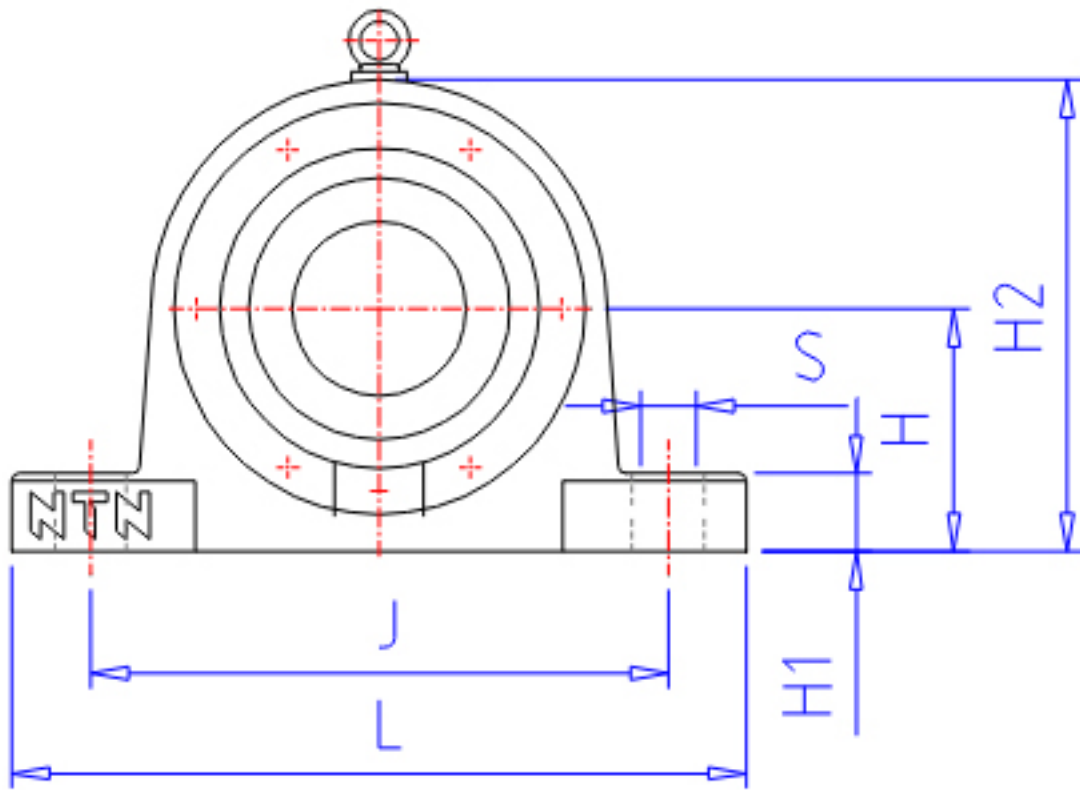


NTN SV210参数

轴径	MD	50	mm	轴径	
	MD1	45	mm	轴径	
	MD2	60	mm	-	
型号	BN	SV210		型号	
BAS型号	BON	V090		本体	
	CN	090C		盖	
适用部件	SBBN	1210		自动调心球轴承型号	
	SRBN	-		自动调心滚子轴承型号	
尺寸	D	90	mm	-	
	H	67	mm	-	
	J	170	mm	-	
	J1	0	mm	-	
	N1	16	mm	-	
	N	23	mm	-	
	L	205	mm	-	
	A	100	mm	-	
	A1	60	mm	-	
	G	39	mm	-	
	A2	42.5	mm	-	
	H1	25	mm	-	
	H2	128	mm	-	
	S	M14		参考尺寸型号	
	QB	2		参考尺寸型号个数	
	重量	MASS	4600	g	重量
	适用部件	LRN	SR90x9.5		定位圈型号
QR		2.000		定位圈个数	
NN		AN10		螺母型号	
WN		AW10		垫圈型号	
参考尺寸	Y	24	mm	-	
橡胶密封圈型号	RSN	ZF10		橡胶密封圈型号d2侧	
	RSN1	ZF13		橡胶密封圈型号d3侧	

NTN SV210图片



参考资料:<http://www.sozhou.com/p/b67f26e5.html>