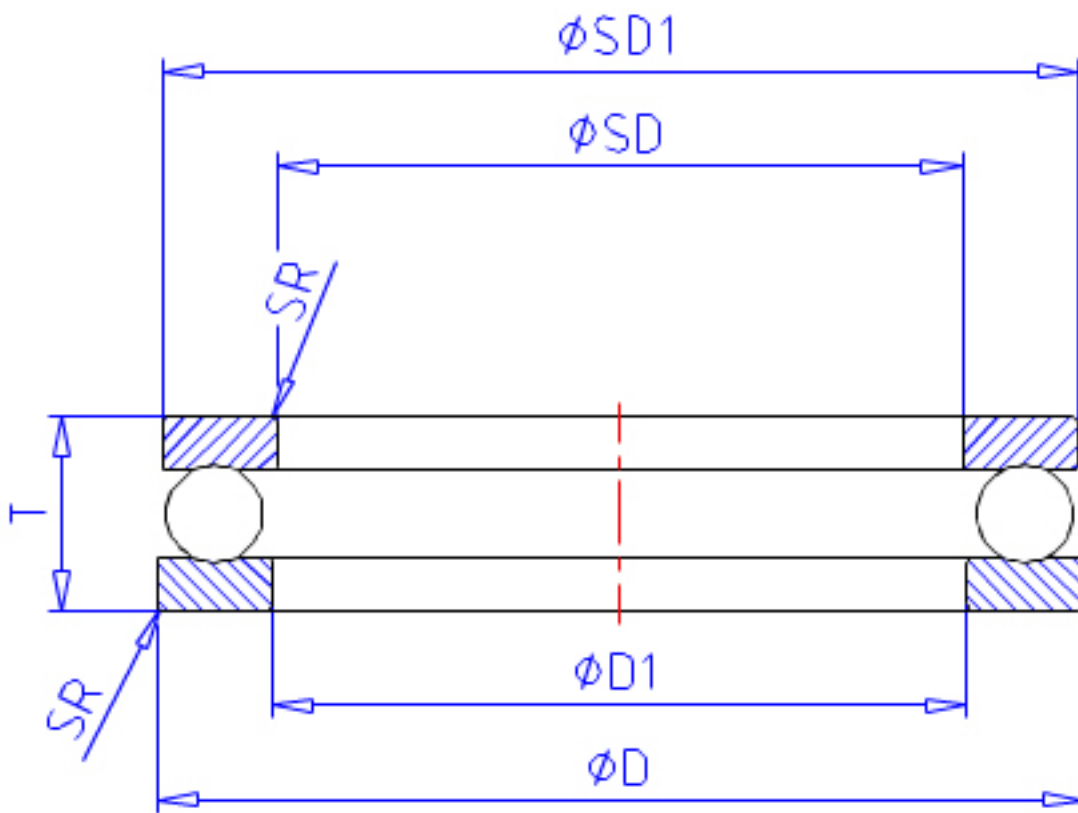


NSK 51210参数

外形尺寸	T	22	mm	宽度
	T3	23.5	mm	-
	T4	26	mm	-
	SR	1.0	mm	(最小)
基本额定载荷	CAN	49000	N	动载荷
	COAN	111000	N	静载荷
	CA	5000	kgf	动载荷
	COA	11400	kgf	静载荷
极限转速	GRE	2400	1/min	脂润滑
	OIL	3600	1/min	油润滑
尺寸	SD1	78	mm	-
	D1	52	mm	-
	D2	62	mm	-
	D3	82	mm	-
	SB	7.5	mm	-
	A	32.5	mm	-
	R	64	mm	-
安装尺寸	SDA	67	mm	(最小)
	DA	61	mm	(最大)
	SRA	1.0	mm	(最大)
重量	MASS	378	g	重量
型号	型号	51210		-
外形尺寸	SD	50	mm	内径
	D	78	mm	外径

NSK 51210图片



参考资料:<http://www.sozhou.com/p/b69fb893.html>

