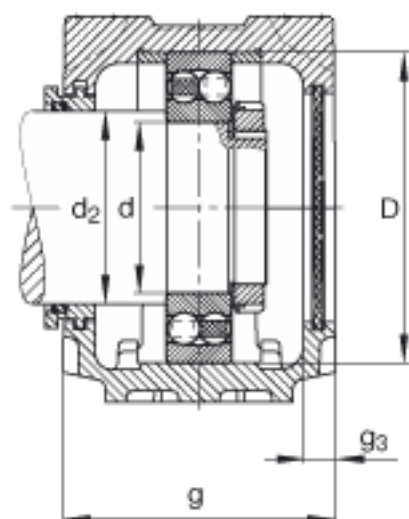
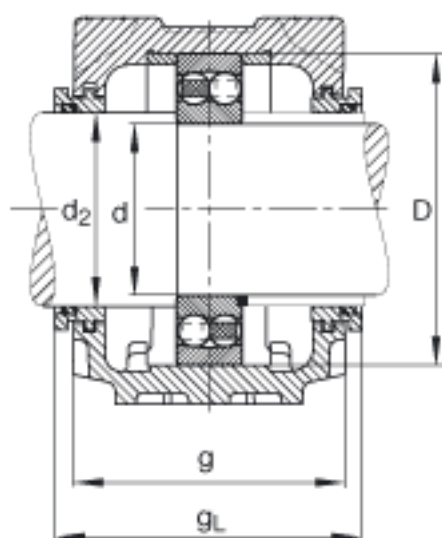
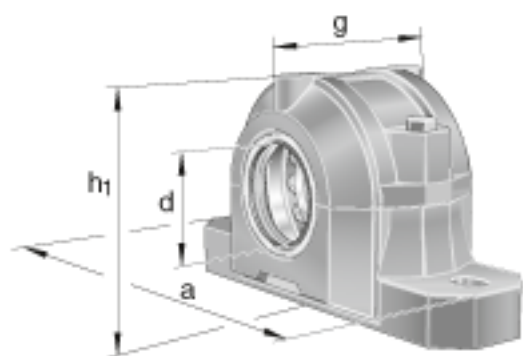


FAG SNV052-F-L + 2304 + TSV304参数

尺寸	d_2	25	mm	-
	g_3	10.5	mm	-
	g_L	95	mm	-
	h	40	mm	-
	m	130	mm	-
	s	M12		-
	u	15	mm	-
	v	20	mm	-
重量	m_1	1300	g	质量, 轴承座
说明		2304		型号, 轴承
		KM4		型号, 锁紧螺母
		MB4		型号, 爪式垫圈
		FRM52/3		型号, 定位圈
		TSV304		型号, 迷宫密封
		DKV052		型号, 端盖
		SNV052-F-L		型号, 轴承座
尺寸	d	20	mm	-
	a	165	mm	-
	h_1	75	mm	-
	g	70	mm	-
	b	46	mm	-
	c	19	mm	-
	D	52	mm	-
	s	12.7	mm	-

FAG SNV052-F-L + 2304 + TSV304图片





参考资料:<http://www.sozhou.com/p/b6b2f629.html>