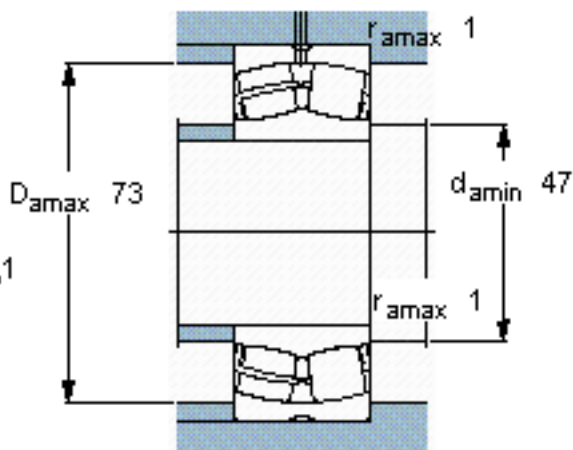
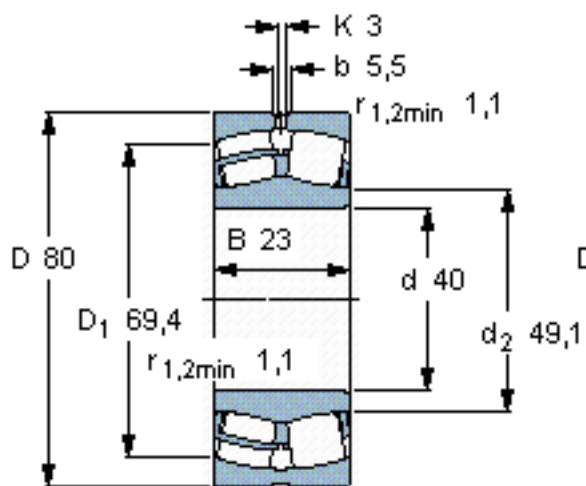


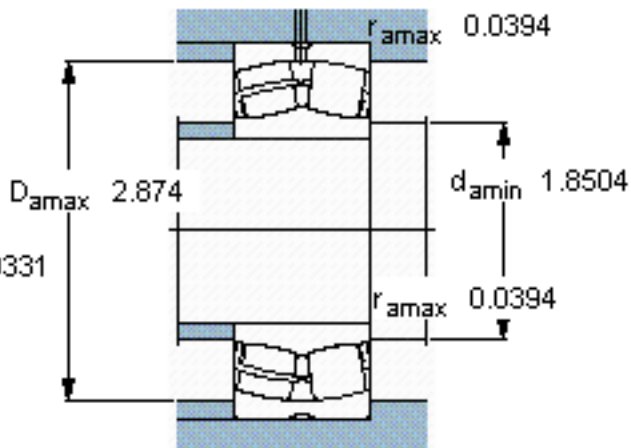
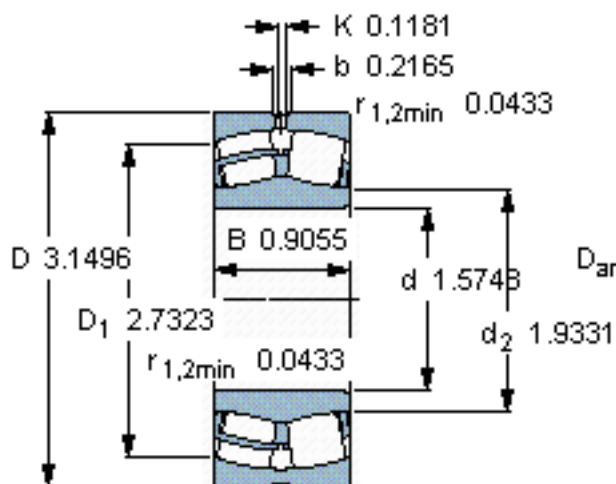
SKF 22208 E/W64 \*参数

主要尺寸	d	40	mm	-
	D	80	mm	-
	B	23	mm	-
基本额定载荷	C	96500	N	动载荷
	$C_0$	90000	N	静载荷
疲劳载荷极限	$P_u$	9800	N	-
极限转速	极限转速	700	r/min	-
重量	重量	530	g	-
型号	* SKF 探索者轴承	22208 E/W64 *	-	-

SKF 22208 E/W64 \*图片



计算系数  
e 0,28  
Y<sub>1</sub> 2,4  
Y<sub>2</sub> 3,6  
Y<sub>0</sub> 2,5



计算系数  
e 0,28  
Y<sub>1</sub> 2,4  
Y<sub>2</sub> 3,6  
Y<sub>0</sub> 2,5

参考资料:<http://www.sozhou.com/p/b6b3ad20.html>