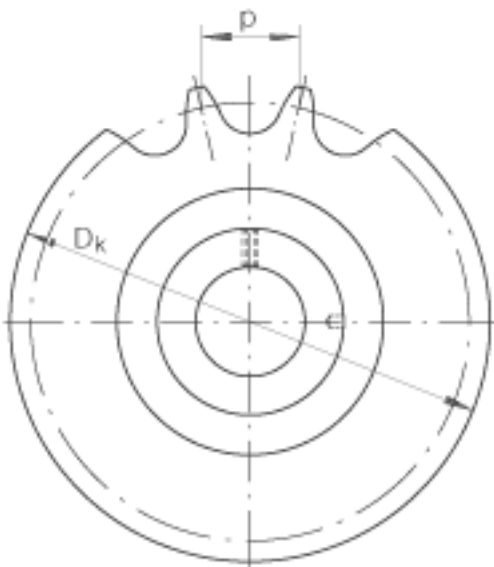
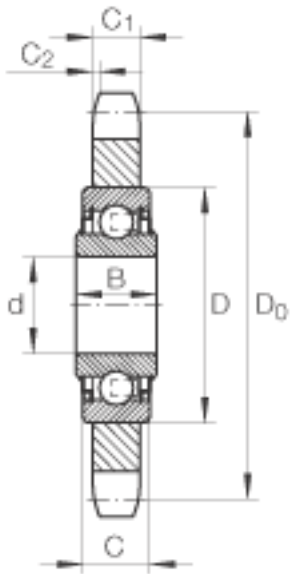
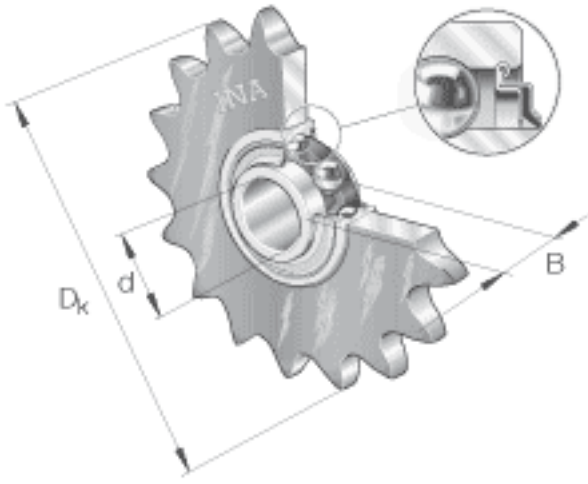


INA KSR16-L0-08-10-18-16参数

重量	m	210	g	质量
说明				<p>根据 DIN 8187的链条</p> <p>根据 DIN 8188的链条</p> <p>原料：钢 C 45 硬度：HRC 50 +/- 5 硬化的齿腹</p> <p>链传动惰轮轮齿单元作为组合型号的例子 KSR15-B0-06-10-20-08 KSR 链传动惰轮轮齿单元 15 轴承内径 B0 带偏心套的外球面球轴承，系列 RAE..-NPP 06 惰轮节圆 1/16"，代码 10 链条代码（宽度指数或者相关标准） 20 齿数 08 材料代号（烧结铁）</p>
尺寸	d	16.2	mm	公差：0 / +0,1
	D _k	78.6	mm	-
	B	18.3	mm	-
	C	12	mm	-
	C ₁	7	mm	-
	C _{2 min}	1.1	mm	-
	D	40	mm	-
	D ₀	73.1	mm	-
	p	12.7	mm	节距
	z	18		齿数

INA KSR16-L0-08-10-18-16图片



参考资料:<http://www.sozhou.com/p/b6ba8ec1.html>