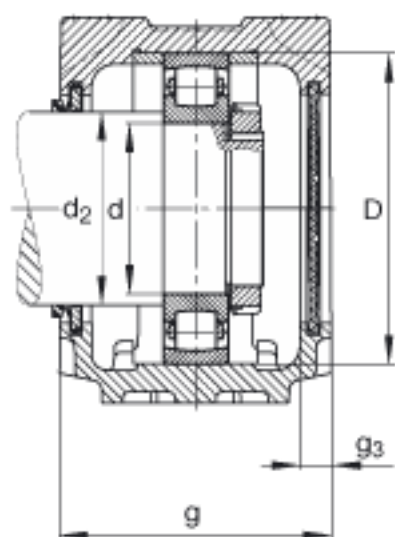
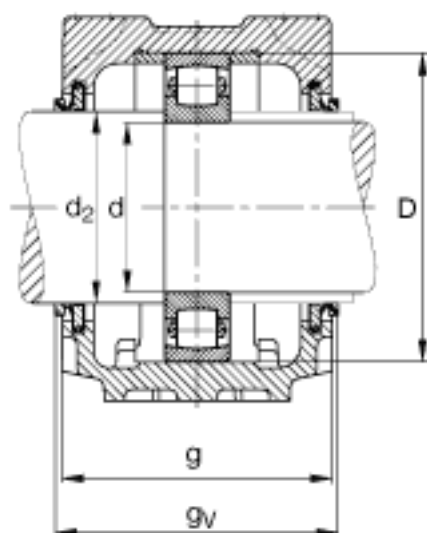


FAG SNV125-F-L + 20214 + DHV214参数

尺寸	d ₂	80	mm	-
	g ₃	15	mm	-
	g _V	110	mm	-
	h	80	mm	-
	m	230	mm	-
	s	M16		-
	s	15.875	mm	-
	d	70	mm	-
	a	275	mm	-
	h ₁	158	mm	-
	g	105	mm	-
	b	80	mm	-
	c	30	mm	-
	D	125	mm	-
	u	18	mm	-
	v	23	mm	-
	重量	m ₁	6500	g
说明		20214		型号, 轴承
		KM14		型号, 锁紧螺母
		MB14		型号, 爪式垫圈
		FRM125/7.5		型号, 定位圈
		DHV214		型号, V 型密封
		DKV150		型号, 端盖
	SNV125-F-L		型号, 轴承座	

FAG SNV125-F-L + 20214 + DHV214图片





参考资料:<http://www.sozhou.com/p/b6c38a89.html>