

TIMKEN EE244180/244236CD参数

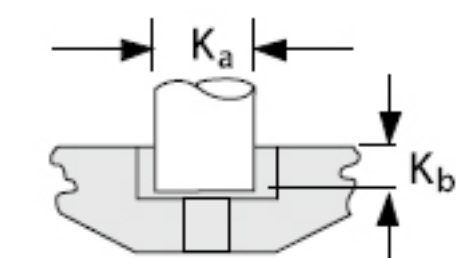
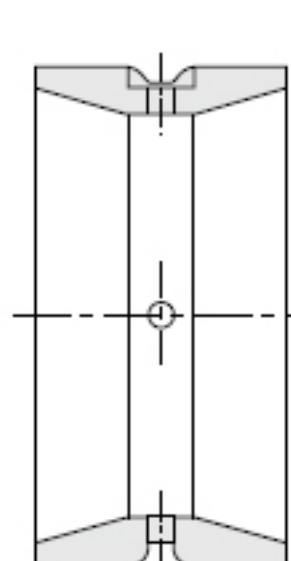
轴承类型	Bearing Type	TRB		-	
子类	Bearing Subtype	TD0		-	
尺寸	Cone (Inner)	EE244180		内圈	
	Cup (Outer)	244236CD		外圈	
尺寸	d	457.2	mm	内径	
	D	596.9	mm	外径	
	T	165.1	mm	宽度	
	额定载荷	C1	2464315	N	一百万转动态径向载荷
		C90 (2)	640544	N	九千万转双列轴承动态径向载荷
C90 (1)		366533	N	九千万转单列轴承动态径向载荷	
Ca90		253993	N	九千万转动态轴向载荷	
C0		2886896	N	静态额定载荷	
几何结构系数	$K = 0.39 / \tan(\text{contact angle})$	1.44		系数	
	$e = 1.5 * \tan(\text{contact angle})$	0.40		系数	
	$Y1 = 0.45 / \tan(\text{contact angle})$	1.67		系数	
几何结构系数	Cg	0.2233		几何系数	
尺寸	B	73.025	mm	内圈宽度	
	R	9.652	mm	最大轴肩倒角半径	
	db	494.03	mm	轴肩直径	
	Aa	13.716	mm	保持架（负值表示保持架超出内圈大端面）	
	a	26.67	mm	有效中心位置	
	C	120.65	mm	外圈宽度	
	r	1.524	mm	最大轴承座挡肩圆角半径	
重量	Assembly Weight	102194.36	g	-	

TIMKEN EE244180/244236CD图片



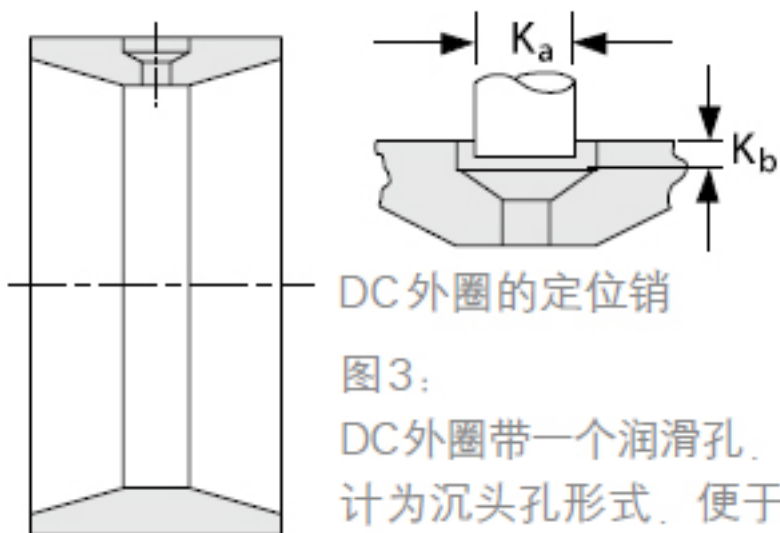


图1：
带有润滑孔和润滑槽
的D后缀外圈



CD外圈的定位销

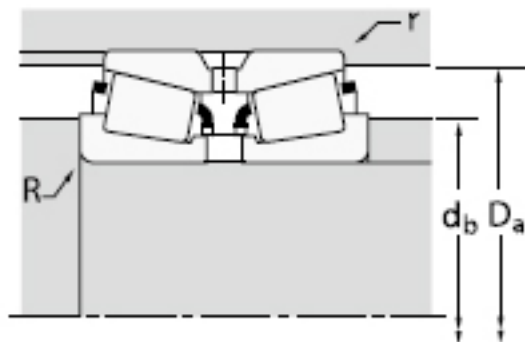
图2：
带有润滑孔和润滑槽
的CD后缀外圈。其中一个
润滑孔设计为沉头孔，便
于安装定位销。



DC 外圈的定位销

图 3:

DC 外圈带一个润滑孔，设计为沉头孔形式，便于安装定位销。



参考资料:<http://www.sozhou.com/p/b717575c.html>

