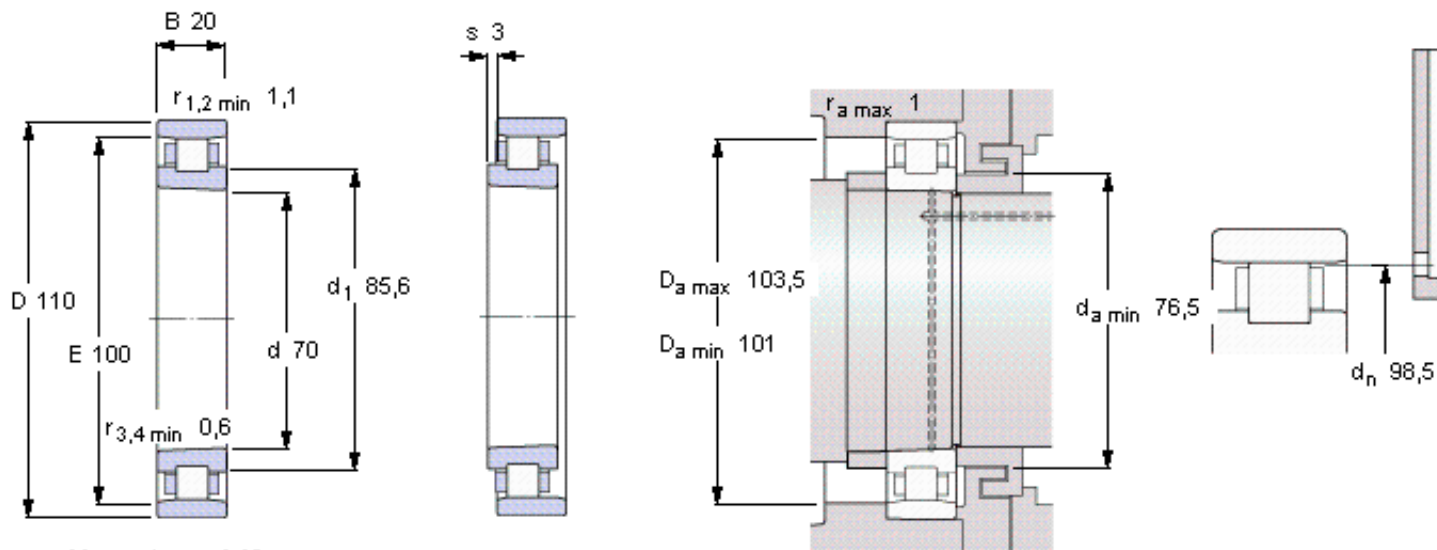


### SKF N 1014 KTN/SP参数

主要尺寸	d	70	mm	-
	D	110	mm	-
	B	20	mm	-
基本额定载荷	C	57200	N	动载荷
	$C_0$	75000	N	静载荷
疲劳载荷极限	$P_u$	8650	N	-
极限转速	Grease	9500	r/min	-
	Oil-air	10000	r/min	-
重量	重量	620	g	-
型号	型号	N 1014 KTN/SP	-	-

### SKF N 1014 KTN/SP图片



**Tapered bore, taper 1:12**

**Reference grease quantity [cm<sup>3</sup>]**

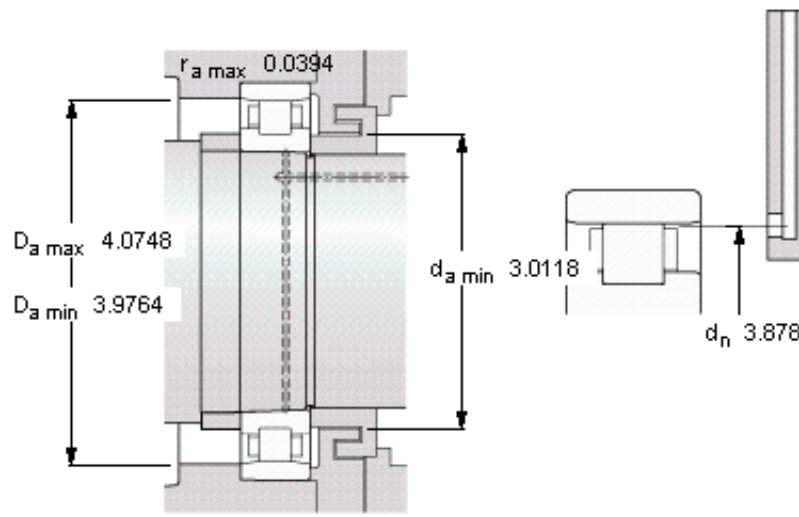
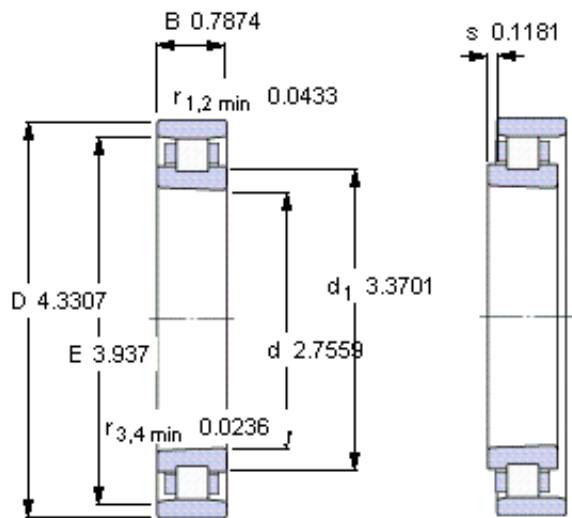
$G_{ref}$  6,7

**Static radial stiffness [N/μm]**

(guideline value)

810

参考资料: <http://www.sozhou.com/p/b73f37b2.html>



**Tapered bore, taper 1:12**

**Reference grease quantity [cm<sup>3</sup>]**

$G_{\text{ref}}$  6,7

**Static radial stiffness [N/μm]**

(guideline value)

810