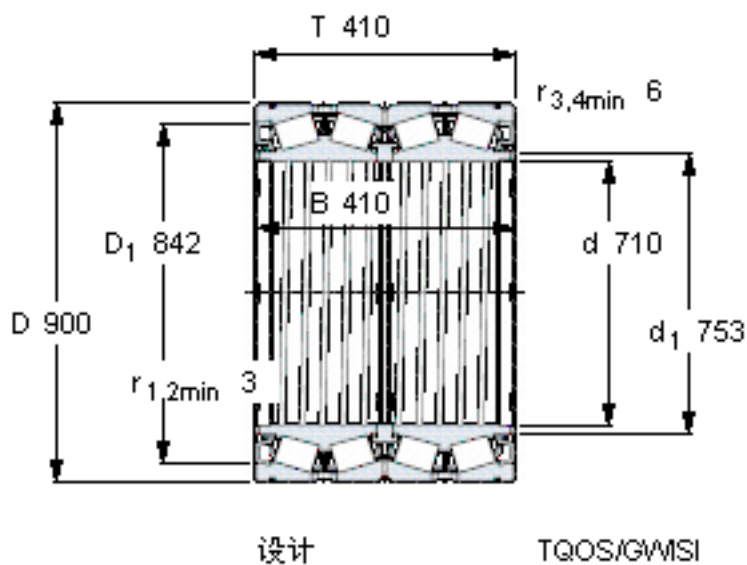


SKF BT4B 334051 G/HA1VA901参数

主要尺寸	d	710	mm	-
	D	900	mm	-
	T	410	mm	-
	B	410	mm	-
基本额定载荷	C	8250000	N	动载荷
	C_0	24000000	N	静载荷
疲劳载荷极限	P_u	1660000	N	-
重量	重量	600000	g	-
型号	* SKF 探索者轴承	BT4B 334051 G/HA1VA901	-	-

SKF BT4B 334051 G/HA1VA901图片



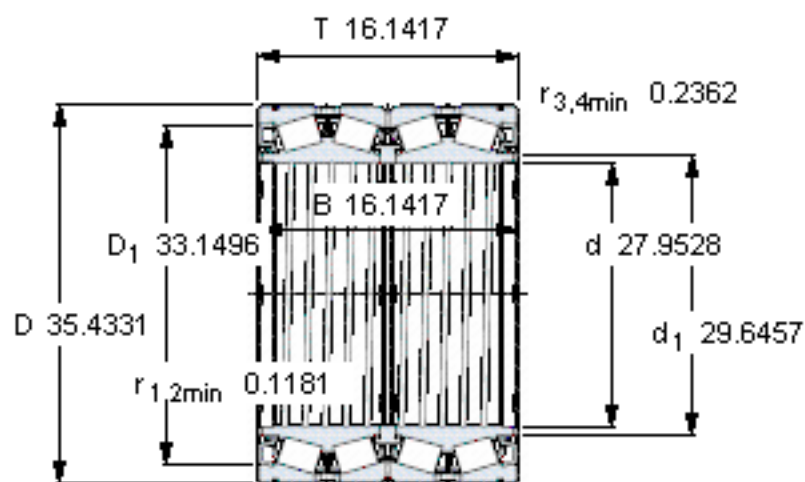
计算系数

e 0,33
Y₁ 2
Y₂ 3
Y₀ 2

对比数据

额定载荷
径向 [kN] C_F 2160
轴向 [kN] C_{Fa} 344
推力系数 K 1,8

参考资料:<http://www.sozhou.com/p/b76b2471.html>



设计

TQOS/GWISI

计算系数

e 0,33

Y_1 2

Y_2 3

Y_0 2

对比数据

额定载荷

径向 [kN]

轴向 [kN]

推力系数

C_F 2160

C_{Fa} 344

K 1,8