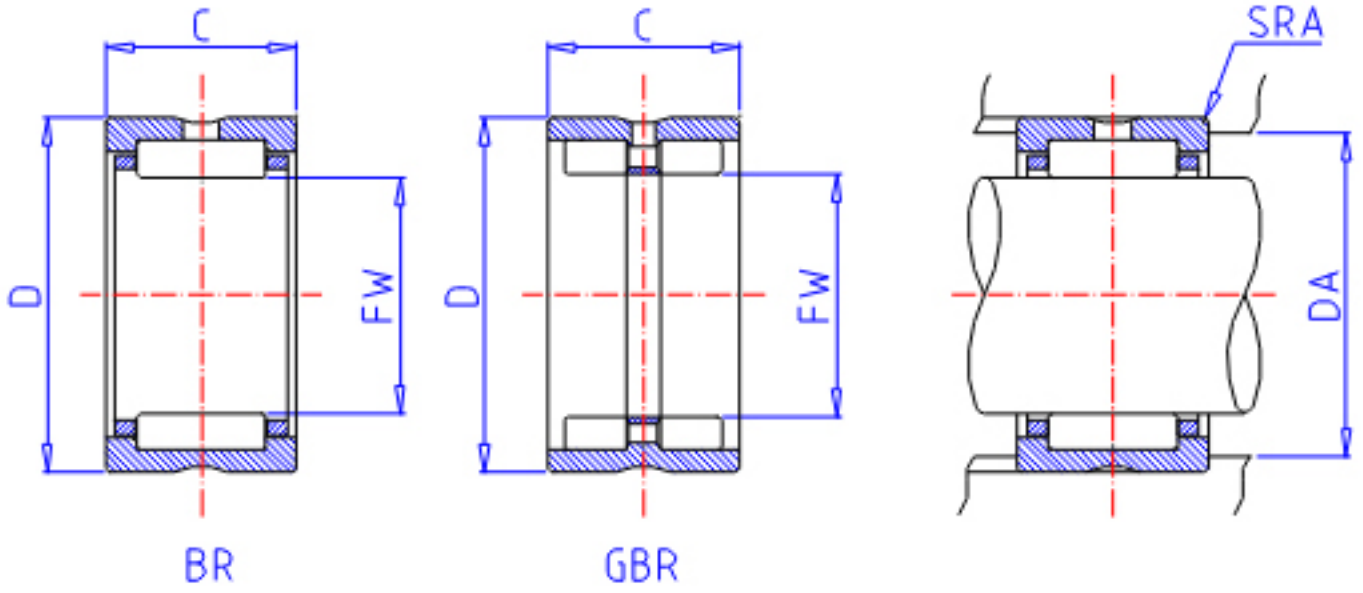


IKO BR 122012参数

轴径	STDRT	19.050	mm	轴径
型号	ORDER	BR 122012		型号
重量	MASS	56.0	g	重量
主要尺寸	FW	19.050	mm	内径
	D	31.750	mm	外径
	C	19.05	mm	宽度
	SRA	1.0	mm	(最大)
基本额定载荷	CR	21700	N	动载荷
	COR	24400	N	静载荷

IKO BR 122012图片



参考资料:<http://www.sozhou.com/p/b774c70d.html>

