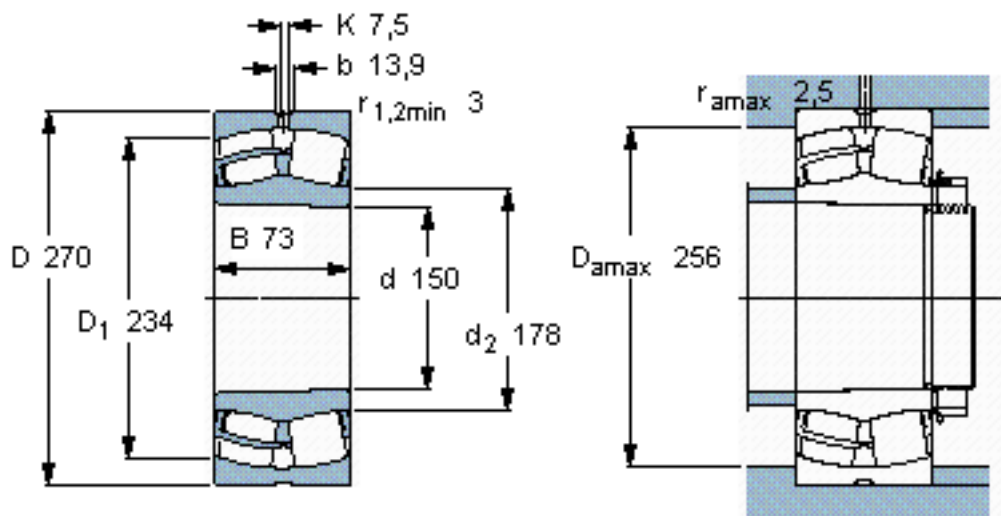


SKF 22230 CCK/W33 *参数

主要尺寸	d	150	mm	-
	D	270	mm	-
	B	73	mm	-
基本额定载荷	C	850000	N	动载荷
	C_0	1080000	N	静载荷
疲劳载荷极限	P_u	102000	N	-
额定转速	参考转速	2200	r/min	-
	极限转速	3000	r/min	-
重量	重量	17500	g	-
型号	* SKF 探索者轴承	22230 CCK/W33 *	-	-

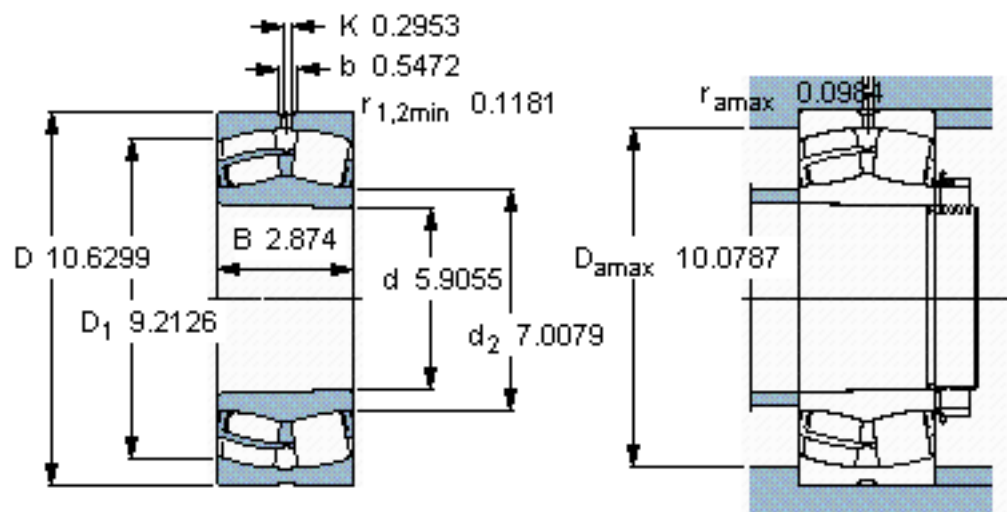
SKF 22230 CCK/W33 *图片



计算系数
 e 0,26
 Y_1 2,6
 Y_2 3,9
 Y_0 2,5

圆锥孔，圆锥
1: 12

参考资料: <http://www.sozhou.com/p/b77d7273.html>



计算系数

$e = 0,26$

$Y_1 = 2,6$

$Y_2 = 3,9$

$Y_0 = 2,5$

圆锥孔，圆锥

1: 12