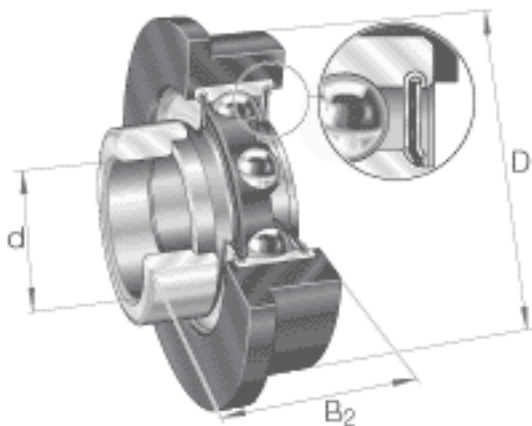
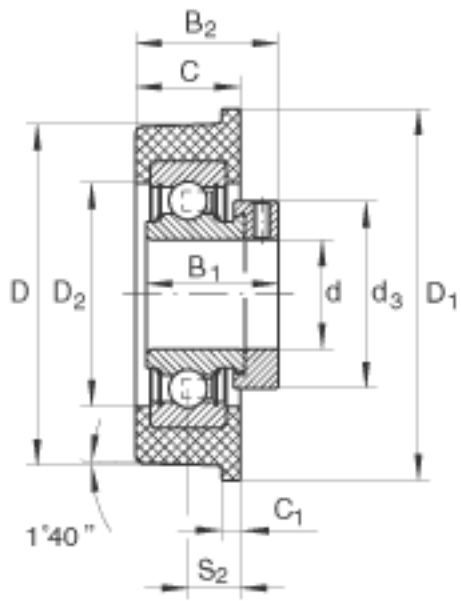


INA CRB35/110参数

尺寸	d	35	mm	-
	D	112.3	mm	-
	B ₂	44.4	mm	-
	B ₁	39	mm	-
	C	30	mm	-
	C ₁	5	mm	-
	D ₁	120	mm	-
	D ₂	64	mm	-
	d _{3 max}	51	mm	-
	S ₂	15	mm	-
说明				运转温度从 -20°C到 +85°C
重量	m	560	g	质量
说明		80		橡胶圈：硬度，A 栏
基本额定载荷	C _g	1500	N	橡胶圈：承载能力
	C _r	25500	N	基本额定动载荷，径向
	C _{0r}	15300	N	基本额定静载荷，径向
说明		CR72/110		橡胶条的型号
		RAE35-NPP		轴承的型号
		6207		相关轴承决定当量载荷。

INA CRB35/110图片





参考资料:<http://www.sozhou.com/p/b784e951.html>