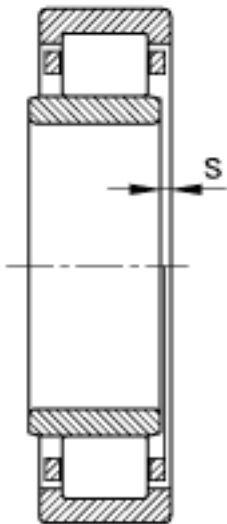
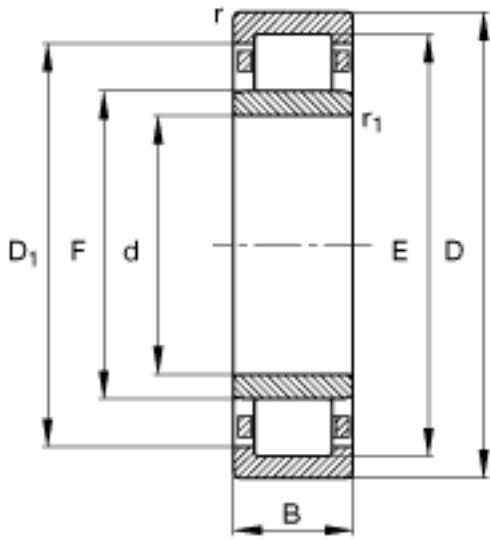
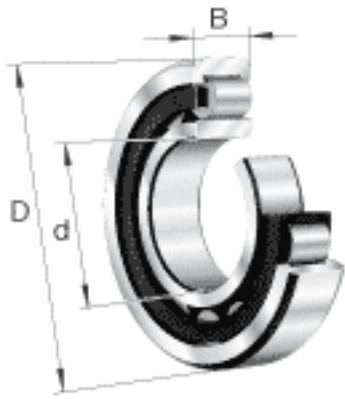


FAG NU421-M1参数

尺寸	d	105	mm	-
	D	260	mm	-
	B	60	mm	-
	D ₁	207.4	mm	-
	D _{a max}	240	mm	-
	d _{a max}	143	mm	-
	d _{a min}	125	mm	-
	d _{b min}	147	mm	-
	E	220.5	mm	-
	F	144.5	mm	-
	r _{l min}	4	mm	-
	r _{a max}	3	mm	-
	r _{al max}	3	mm	-
	r _{min}	4	mm	-
	s	5.7	mm	距离中心位置的轴向偏移
重量	m	17700	g	质量
基本额定载荷	C _r	610000	N	基本额定动载荷，径向
	C _{0r}	590000	N	基本额定静载荷，径向
极限转速	n _G	4150	r/min	极限转速
参考转速	n _B	2750	r/min	参考速度
疲劳极限载荷	C _{ur}	70000	N	疲劳极限载荷，径向

FAG NU421-M1图片



参考资料:<http://www.sozhou.com/p/b79bfd66.html>

