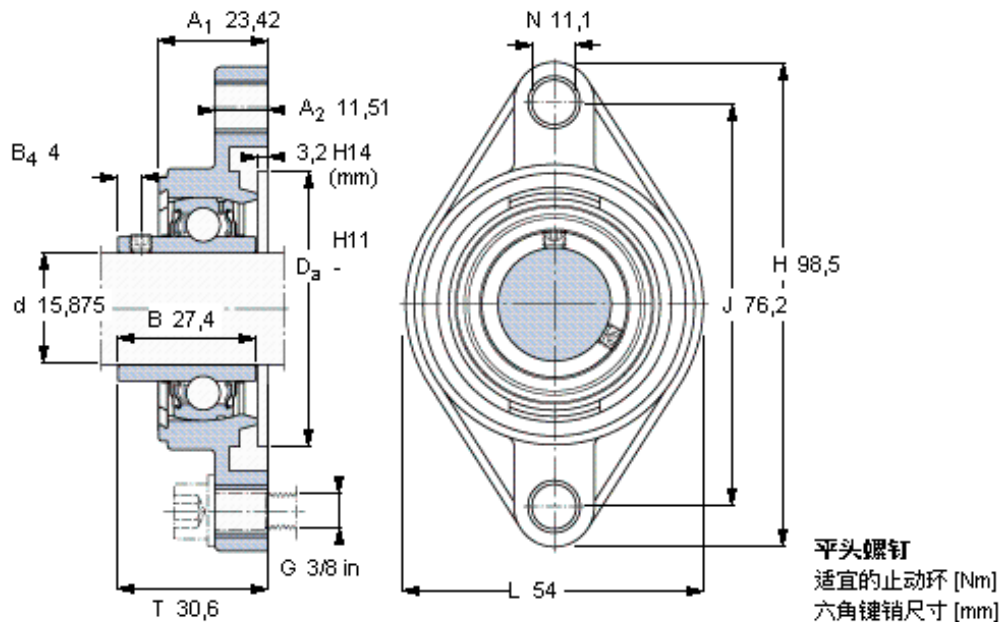


SKF FYT 5/8 TF/AH参数

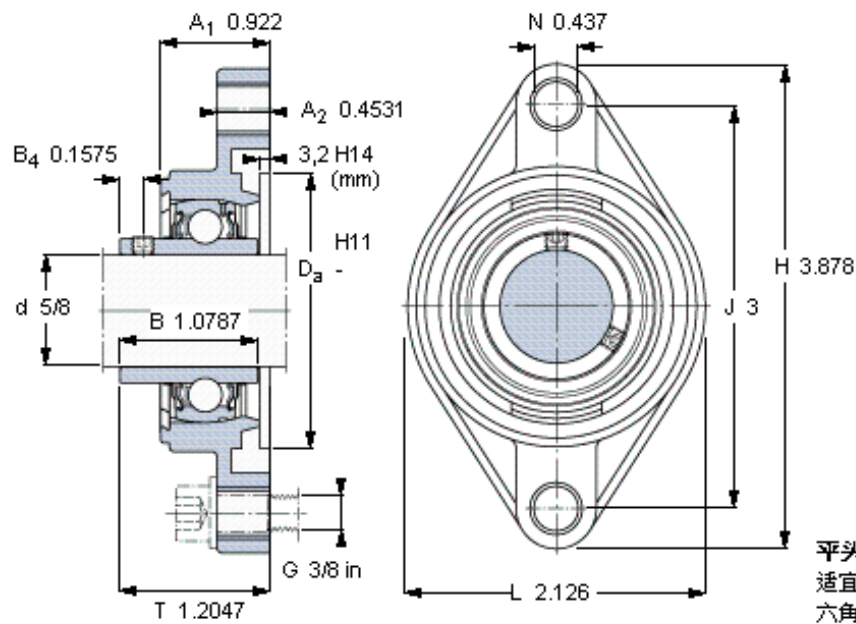
主要尺寸	d	15.875	mm	-
	A ₁	23.42	mm	-
	J	76.2	mm	-
	L	54	mm	-
	T	30.6	mm	-
基本额定载荷	C	9560	N	动载荷
	C ₀	4750	N	静载荷
极限转速	带h6轴公差	9500	r/min	-
重量	重量	310	g	-
型号	轴承单元	FYT 5/8 TF/AH	-	-
	轴承座	FYT 503 U/AH	-	-
	轴承	YAR 203-010-2F/AH	-	-

SKF FYT 5/8 TF/AH图片



10-32x1/4
4
2,38125

参考资料: <http://www.sozhou.com/p/b79e3e83.html>



10-32x1/4
4
2,38125