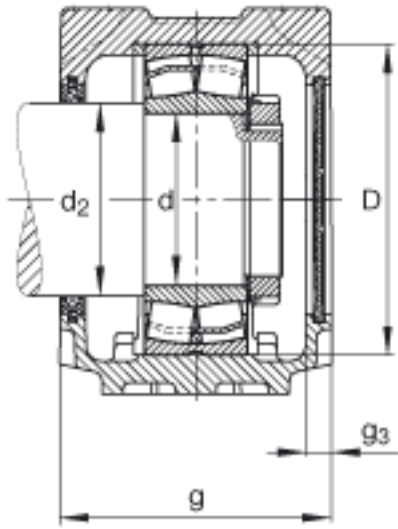
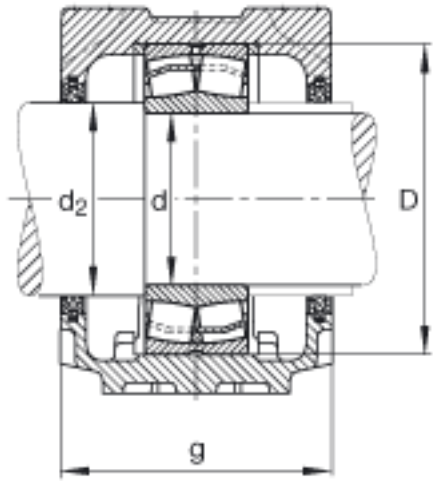


FAG SNV170-F-L + 22219 + FSV219参数

尺寸	d	95	mm	-
	a	345	mm	-
	h_1	219	mm	-
	g	150	mm	-
	b	100	mm	-
	c	35	mm	-
	D	170	mm	-
	d_2	110	mm	-
	g_3	16	mm	-
	h	112	mm	-
	m	290	mm	-
	s	M20		-
	s	19.05	mm	-
	u	22	mm	-
	v	27	mm	-
	重量	m_1	14400	g
说明		22219		型号, 轴承
		KM19		型号, 锁紧螺母
		MB19		型号, 爪式垫圈
		FRM170/12.5		型号, 定位圈
		FSV219		型号, 毛毡密封
		DKV170		型号, 端盖
		SNV170-F-L		型号, 轴承座

FAG SNV170-F-L + 22219 + FSV219图片





参考资料:<http://www.sozhou.com/p/b7a1f994.html>

