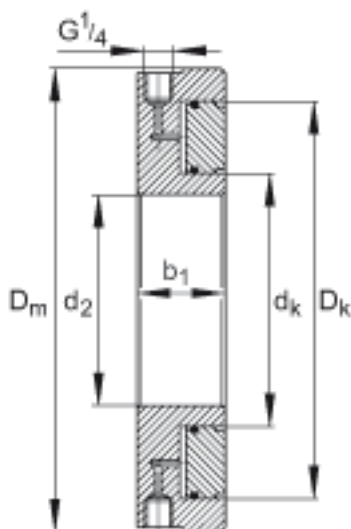
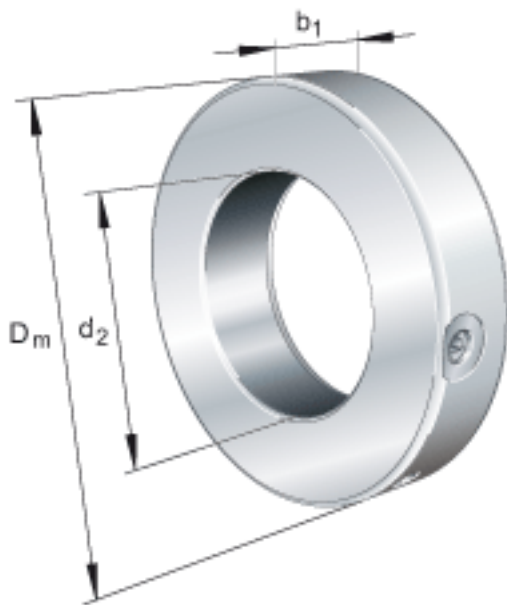


FAG HYDNUT500-HEAVY参数

尺寸	$d_2$	500	mm	公差:H7
	$D_m$	760	mm	-
	$b_1$	70	mm	-
说明		20	mm	行程
尺寸	$D_K$	675	mm	-
	$d_K$	540	mm	-
重量	m	142000	g	质量, 液压螺母
说明		1288	cm	活塞面积
		10300	kN	压紧力 800bar

FAG HYDNUT500-HEAVY图片



参考资料:<http://www.sozhou.com/p/b7b8efa4.html>