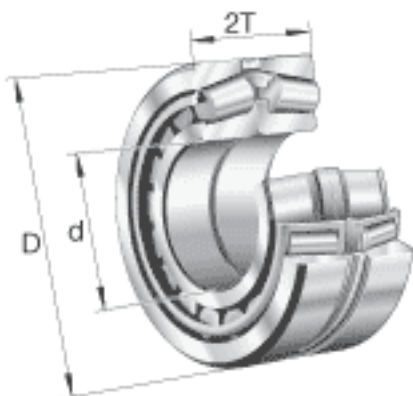


FAG 32960-N11CA-A550-600参数

尺寸	d	300	mm	-	
	D	420	mm	-	
	2T	152	mm	-	
	2B	152	mm	-	
	A	38	mm	-	
	$C_{a \min}$	12	mm	-	
	$D_{a \max}$	406	mm	-	
	$D_{a \min}$	383	mm	-	
	$d_{a \max}$	324	mm	-	
	$r_{3, 4 \min}$	3	mm	-	
	$r_{b \max}$	3	mm	-	
	重量	m	63600	g	质量
	疲劳极限载荷	C_{ur}	415000	N	疲劳极限载荷, 径向
极限转速	n_G	1330	r/min	极限转速	
参考转速	n_B	660	r/min	参考速度	
基本额定载荷	C_r	1690000	N	基本额定动载荷, 径向	
	C_{0r}	4050000	N	基本额定静载荷, 径向	
计算系数	e	0.39		-	
	Y_0	1.67		-	
	Y_1	1.71		-	
	Y_2	2.54		-	

FAG 32960-N11CA-A550-600图片





参考资料:<http://www.sozhou.com/p/b7e2db2a.html>