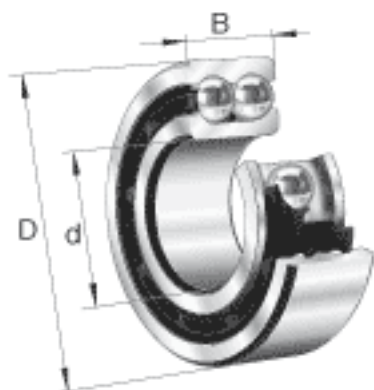
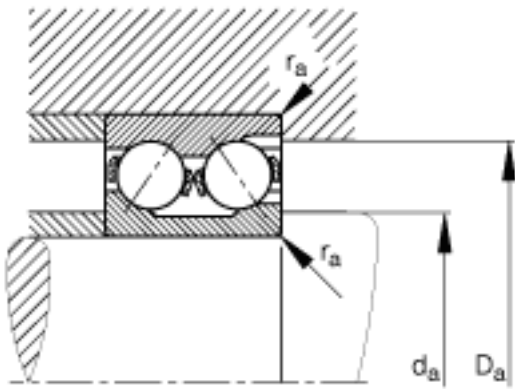
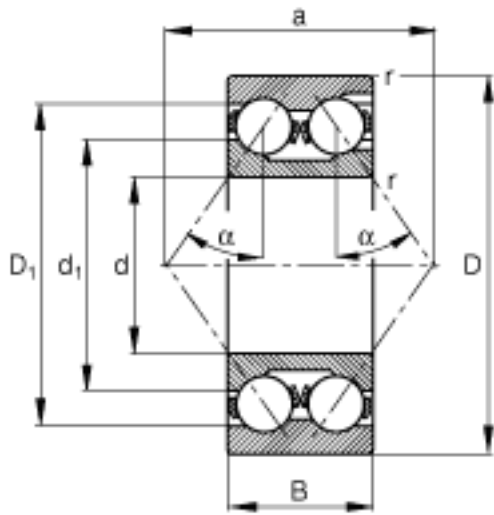


FAG 3320-M参数

尺寸	d	100	mm	-
	D	215	mm	-
	B	82.6	mm	-
	a	153	mm	-
	D_1	188.7	mm	-
	$D_{a\ max}$	201	mm	-
	d_1	142.5	mm	-
	$d_{a\ min}$	114	mm	-
	$r_{a\ max}$	2.5	mm	-
	r_{min}	3	mm	-
	重量	m	14600	g
基本额定载荷	C_r	280000	N	基本额定动载荷, 径向
	C_{0r}	320000	N	基本额定静载荷, 径向
极限转速	n_G	4200	r/min	极限转速
参考转速	n_B	3000	r/min	参考速度
疲劳极限载荷	C_{ur}	13700	N	疲劳极限载荷, 径向

FAG 3320-M图片





参考资料: <http://www.sozhou.com/p/b7e5943b.html>