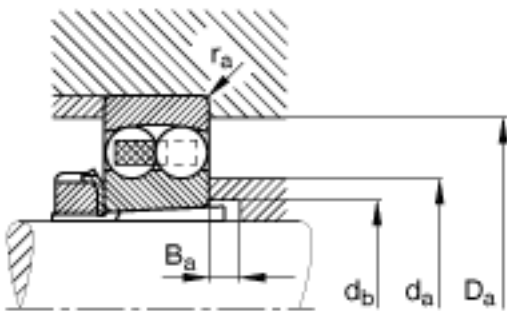
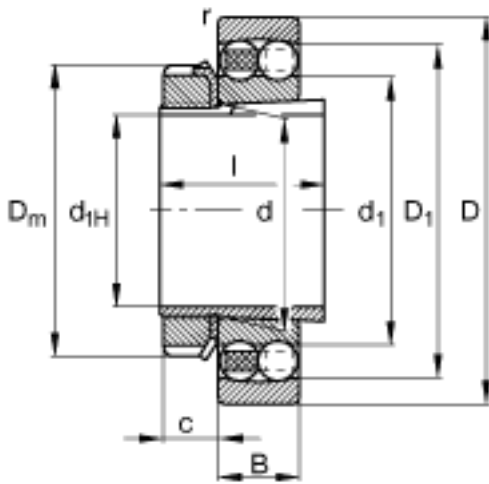
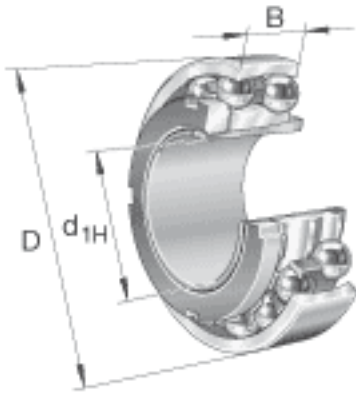


FAG 1222-K-M-C3 + H222参数

尺寸	d_{1H}	100	mm	-
	D	200	mm	-
	B	38	mm	-
	$B_{a \min}$	7	mm	-
	c	21	mm	-
	D_1	173.9	mm	-
	$D_{a \max}$	188	mm	-
	D_m	145	mm	-
	d	110	mm	-
	d_1	140.7	mm	-
	$d_{a \max}$	138	mm	-
	$d_{b \min}$	116	mm	-
	l	63	mm	-
	$r_{a \max}$	2.1	mm	-
	$r_{s \min}$	2.1	mm	-
说明		H222		质量, 紧定套
重量	m	5490	g	质量
	m_1	1950	g	质量, 紧定套
基本额定载荷	C_r	89000	N	基本额定动载荷, 径向
计算系数	e	0.17		-
	Y_1	3.61		-
	Y_2	5.59		-
基本额定载荷	C_{0r}	38000	N	基本额定静载荷, 径向
计算系数	Y_0	3.78		-
极限转速	n_G	5000	r/min	极限转速
参考转速	n_B	5700	r/min	参考速度
疲劳极限载荷	C_{ur}	1900	N	疲劳极限载荷, 径向

FAG 1222-K-M-C3 + H222图片



参考资料:<http://www.sozhou.com/p/b7f8fe23.html>