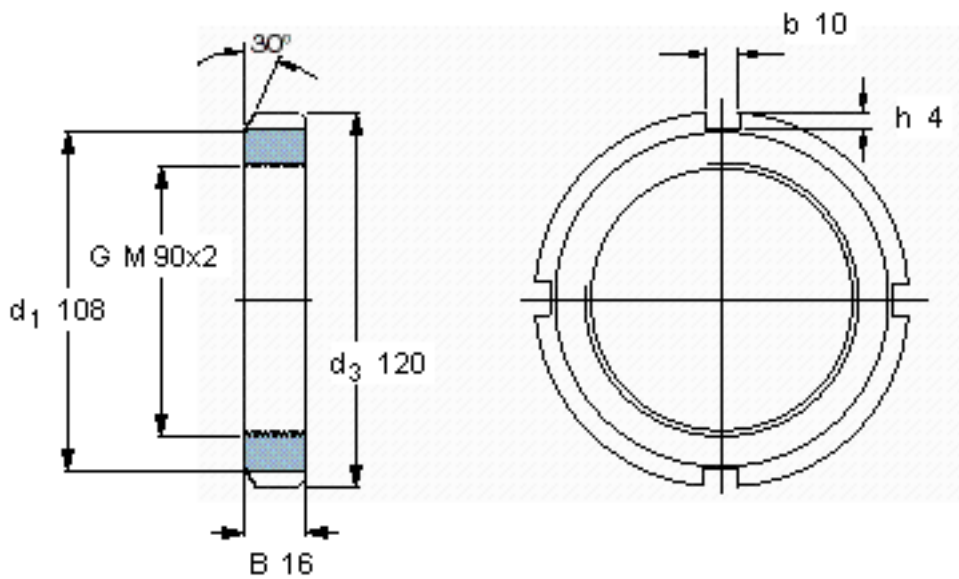


SKF KM 18参数

螺纹尺寸	螺纹尺寸	90	mm	-
主要尺寸	d_3	120	mm	-
	B	16	mm	-
	G	M 90x2	-	-
	轴向承载能力	静态	216000	N
重量	重量	510	g	-
型号	锁定螺母	KM 18	-	-
	适当的锁定垫圈	MB 18	-	-
	适当的扳手	HN 18-20	-	-

SKF KM 18图片



参考资料:<http://www.sozhou.com/p/b82e93e1.html>

