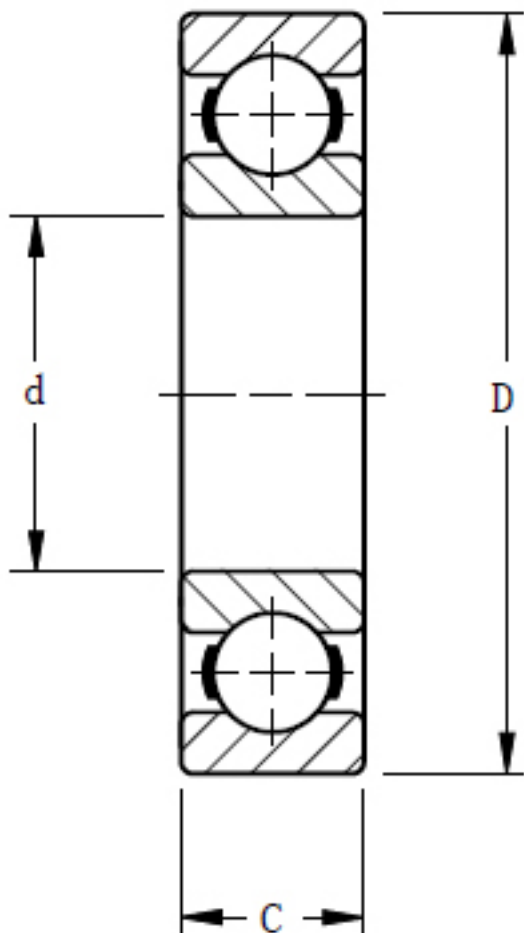


TIMKEN MMC210K参数

轴承类型	Bearing Type	Radial Ball		-
轴承型号	Part Number	MMC210K		-
尺寸	d	49.9999	mm	内径
	D	89.9998	mm	外径
	C	20	mm	宽度
额定载荷	Ce	38877.5	N	一百万转动态额定载荷
	C0	20639.7	N	静态额定载荷
几何结构系数	Cg	0.0405		几何系数
尺寸	B	20	mm	内圈宽度
	R	1.016	mm	最大轴肩倒角半径
	C	20	mm	外圈宽度
重量	Assembly Weight	375.57	g	-

TIMKEN MMC210K图片



参考资料:<http://www.sozhou.com/p/b83a32ed.html>