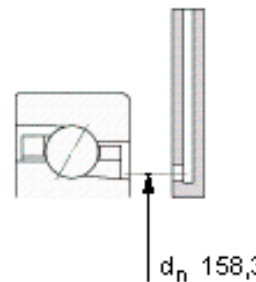
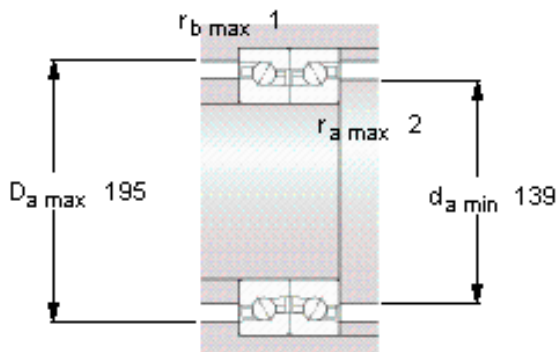
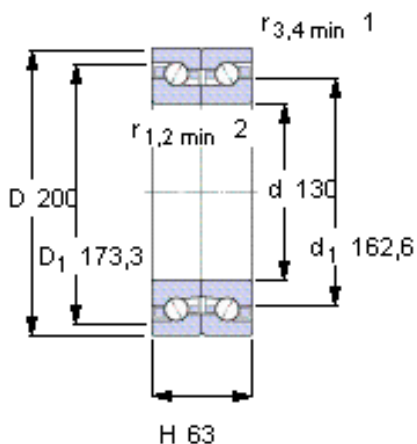


SKF BTM 130 ATN9/P4CDBB参数

主要尺寸	d	130	mm	-
	D	200	mm	-
	H	63	mm	-
基本额定载荷	C	73500	N	动载荷
	C_0	186000	N	静载荷
疲劳载荷极限	P_u	6100	N	-
可达转速	Grease	3500	r/min	-
	Oil-air	4500	r/min	-
重量	重量	6900	g	-
型号	型号	BTM 130 ATN9/P4CDBB	-	-

SKF BTM 130 ATN9/P4CDBB图片



未安装时的预载荷 [N]

2400

Reference grease quantity [cm³]

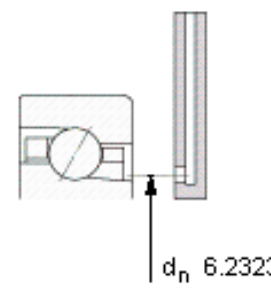
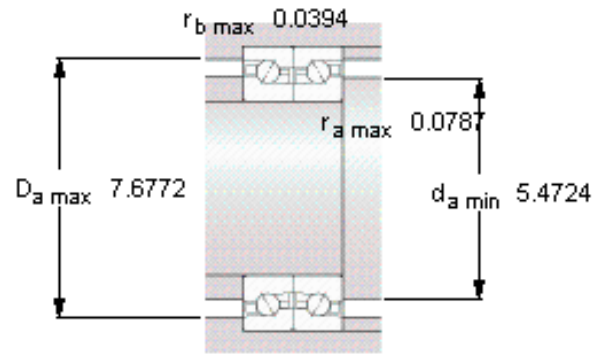
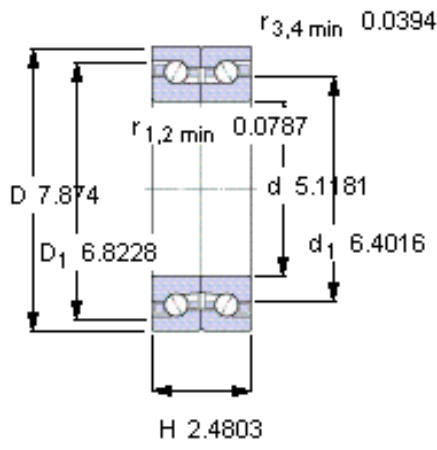
G_{ref} 58

Static axial stiffness [N/μm]

(guideline value)

649

参考资料:<http://www.sozhou.com/p/b847fb74.html>



未安装时的预载荷 [N]

2400

Reference grease quantity [cm³]

$G_{\text{ref}} = 58$

Static axial stiffness [N/ μm]

(guideline value)

649