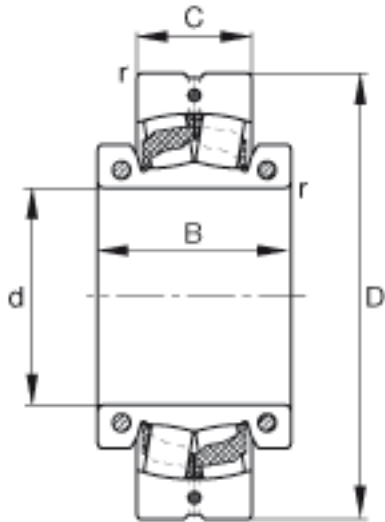
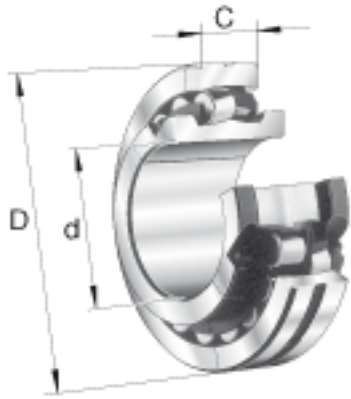


## FAG 222S. 203参数

尺寸	d	55.563	mm	-
	D	120	mm	-
	C	31	mm	-
	B	55	mm	-
	$D_a$	0	mm	-
	$d_b$	0	mm	-
	$r_{min}$	1.5	mm	-
重量	m	2250	g	质量
基本额定载荷	$C_r$	137000	N	基本额定动载荷，径向
锁紧力矩	$M_i$	9	Nm	每个锁紧螺钉的锁紧力矩
	$M_a$	4	Nm	每个锁紧螺钉的锁紧力矩
说明		22213K		型号，调心滚子轴承，非剖分
		H313. 203		型号，紧定套
		SNW13. 203		型号，紧定套，US 设计
		SNV120		型号，直立式轴承座
		SAF513		型号，直立式轴承座，US 设计
计算系数	e	0.23		-
	$Y_1$	2.98		-
	$Y_2$	4.44		-
基本额定载荷	$C_{0r}$	156000	N	基本额定静载荷，径向
计算系数	$Y_0$	2.92		-
极限转速	$n_G$	2850	r/min	极限转速
疲劳极限载荷	$C_{ur}$	15400	N	疲劳极限载荷，径向
轴向许用载荷	$F_{a \max}$	5400	N	轴向许用载荷，适用于无轴向支撑的内圈

## FAG 222S. 203图片



参考资料:<http://www.sozhou.com/p/b87c29fe.html>