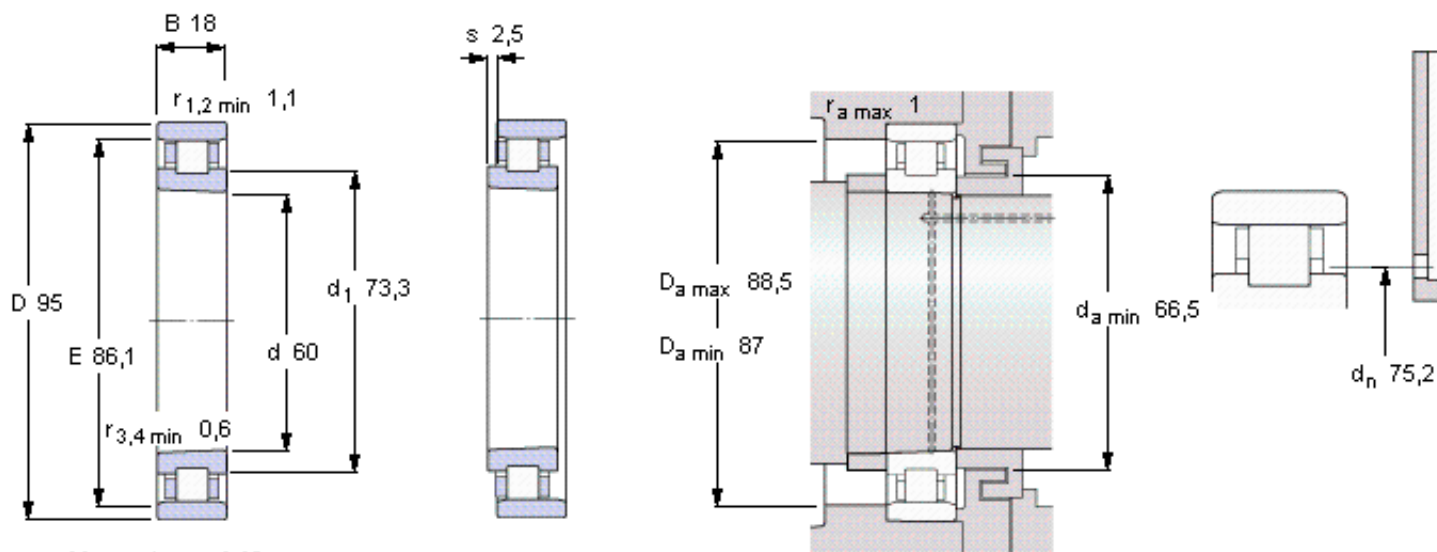


SKF N 1012 KPHA/HC5SP参数

主要尺寸	d	60	mm	-
	D	95	mm	-
	B	18	mm	-
基本额定载荷	C	40200	N	动载荷
	C_0	49000	N	静载荷
疲劳载荷极限	P_u	5850	N	-
极限转速	Grease	22000	r/min	-
	Oil-air	28000	r/min	-
重量	重量	330	g	-
型号	型号	N 1012 KPHA/HC5SP	-	-

SKF N 1012 KPHA/HC5SP图片



Tapered bore, taper 1:12

Reference grease quantity [cm³]

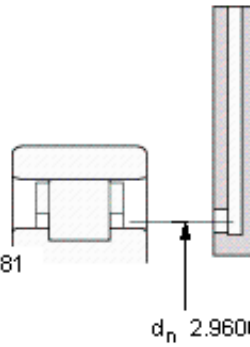
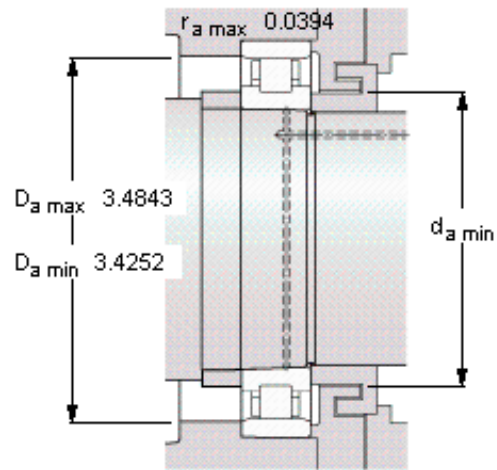
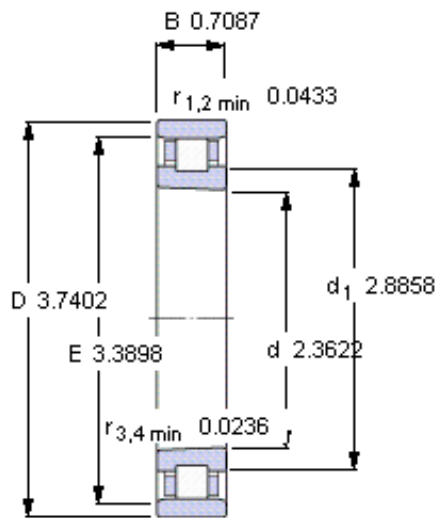
G_{ref} 6,5

Static radial stiffness [N/μm]

(guideline value)

770

参考资料: <http://www.sozhou.com/p/b880a691.html>



Tapered bore, taper 1:12

Reference grease quantity [cm³]

G_{ref} 6,5

Static radial stiffness [N/μm]

(guideline value)

770