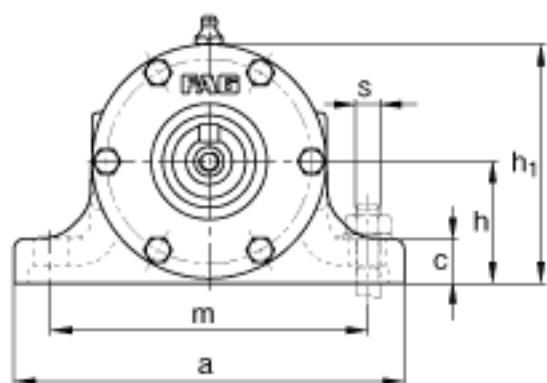
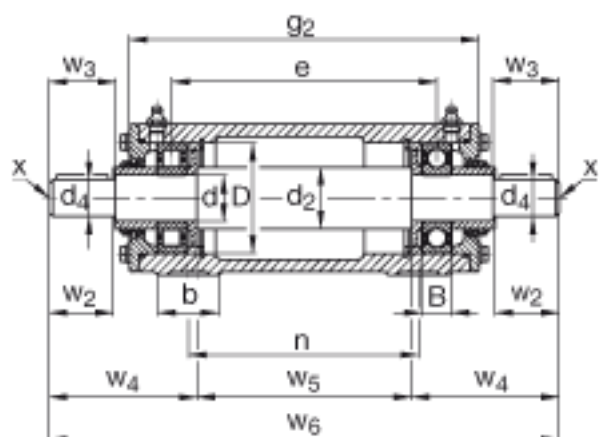
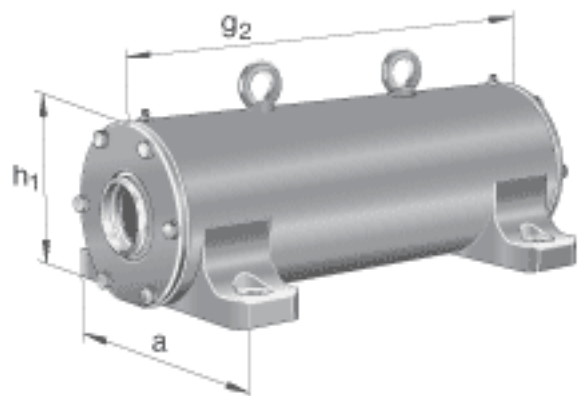


FAG VRE318-D参数

尺寸	w <sub>6</sub>	975	mm	-
说明		NU318-E-TVP2		型号, 轴承, 左侧
		6318		型号, 轴承, 右侧
		VR318-D		轴承座
		VRW318-D		轴, 完全
重量	m <sub>1</sub>	63000	g	质量, 轴承座
	m <sub>2</sub>	129000	g	质量, 单元
说明		VRE3		型号, 轴承单元系列
尺寸	d	90	mm	-
	a	350	mm	-
	h <sub>1</sub>	227	mm	-
	g <sub>2</sub>	600	mm	-
	B	43	mm	-
	b	85	mm	-
	c	30	mm	-
	D	190	mm	-
	d <sub>2</sub>	105	mm	-
	d <sub>4</sub>	80	mm	-
	e	511	mm	-
	h	112	mm	-
	m	290	mm	-
	n	460	mm	-
	s	M16		-
	w <sub>2</sub>	170	mm	-
	w <sub>3</sub>	173	mm	-
	w <sub>4</sub>	264.5	mm	-
	w <sub>5</sub>	446	mm	-

FAG VRE318-D图片



参考资料:<http://www.sozhou.com/p/b882fc7a.html>