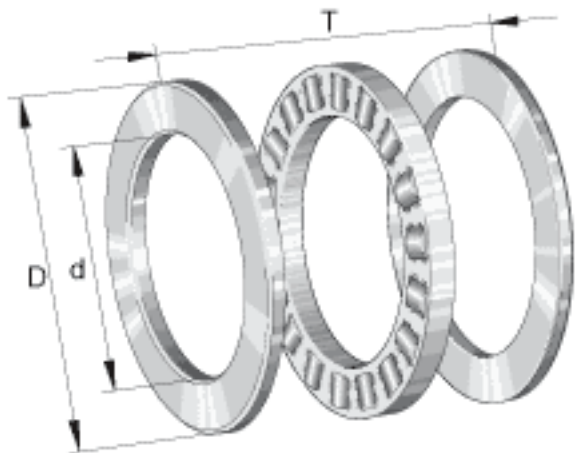


INA 81118-TV参数

说明		GS81118		定位座圈
		WS81118		轴定位垫圈
		LS90120		轴圈
尺寸	d	90	mm	-
	D	120	mm	-
	T	22	mm	-
	D_1	92	mm	-
	d_1	120	mm	-
	r_{min}	1	mm	-
重量	m	620	g	质量
基本额定载荷	C_a	141000	N	基本额定动载荷, 轴向
	C_{0a}	465000	N	基本额定静载荷, 轴向
疲劳极限载荷	C_{ua}	40000	N	疲劳极限载荷
极限转速	n_G	2750	r/min	极限转速
参考转速	n_B	1070	r/min	参考转速
说明		K81118-TV		推力圆柱滚子及保持架组件

INA 81118-TV图片



参考资料:<http://www.sozhou.com/p/b8935188.html>

