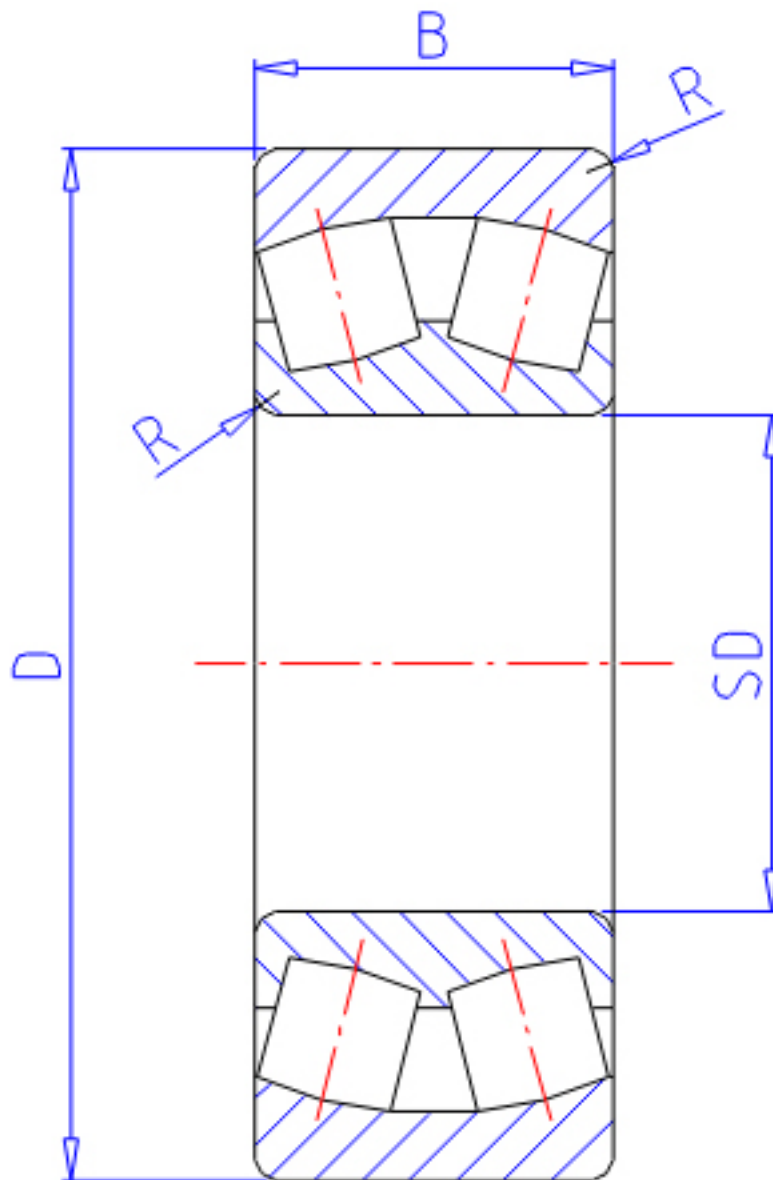


NTN 239/600参数

主要尺寸	SD	600	mm	-
	D	800	mm	外径
	B	150	mm	宽度
	R	5.0	mm	(最小)
型号	ORDER	239/600		型号
基本额定载荷	CR	3150000	N	动载荷
	COR	7800000	N	静载荷
	CRF	325 000	kgf	动载荷
	CORF	795 000	kgf	静载荷
极限转速	LSG	290	r/min	脂润滑
	LSO	450	r/min	油润滑
重量	MASS	218000	g	重量
安装尺寸	DA	778	mm	(最大)
	DA1	622	mm	(最小)
轴向载荷系数	Y1	3.85		-
	Y2	5.73		-
	Y0	3.76		-
常数	E	0.18		-
安装尺寸	RAS	4	mm	(最大)

NTN 239/600图片



参考资料:<http://www.sozhou.com/p/b8974593.html>

