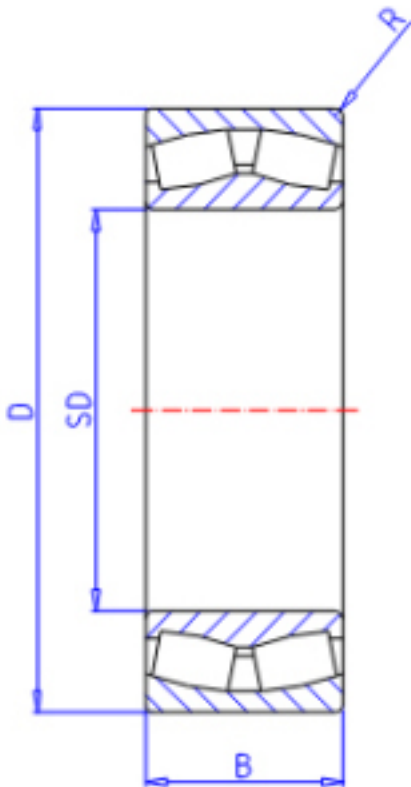


KOYO 239/500R参数

主要尺寸	SD	500	mm	内径
	D	670	mm	外径
	B	128.0	mm	宽度
	R	5.0	mm	(最小)
型号	ORDER	239/500R		型号
基本额定载荷	C	3340000	N	动载荷
	C0	6310000	N	静载荷
极限转速	NG	330	1/min	脂润滑
	NO	440	1/min	油润滑

KOYO 239/500R图片



参考资料:<http://www.sozhou.com/p/b89a40b5.html>

