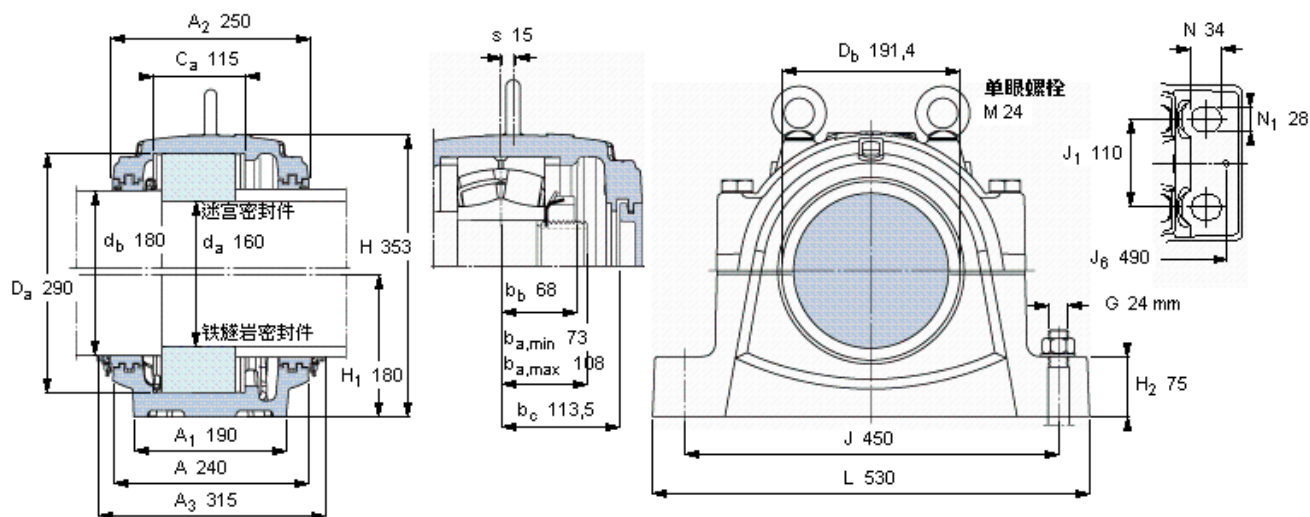


SKF SNL 3038参数

轴	d_a	160	mm	-
	d_b	180	mm	-
适用的轴承	球面滚子轴承	22232	-	-
	CARB轴承	-	-	-
主要尺寸	A	240	mm	-
	L	530	mm	-
	H	353	mm	-
	H_1	180	mm	-
重量	重量	77500	g	-
型号	仅限轴承座	SNL 3038	-	-
	迷宫密封件	TS 38/180	-	-
	铁燧岩密封件	TNF 38/180	-	-
	端盖	ETS 38	-	-

SKF SNL 3038图片



适用的SKF轴承和附件

轴承	锁定螺母	锁紧装置
22232 CCMV33	KM 32	MB 32

定位环
2 FRB 17.5/290

有帽螺栓

尺寸 [毫米]	M 24x140
推荐的紧固扭矩 [Nm]	350
最大允许负荷 [kN]	
F _{120°}	760
F _{150°}	440
F _{180°}	380

适用的固定螺栓

尺寸 [毫米]	24
尺寸 [英寸]	7/8
推荐的紧固扭矩 [Nm]	665

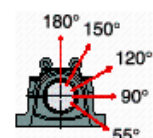
销钉尺寸

径(最大)	20
中心距离 J ₆	490

断裂负荷, 轴承箱, k

P _{0°}	1900
P _{55°}	2400
P _{90°}	1150
P _{120°}	850
P _{150°}	760
P _{180°}	950
P _a	620

才需要遵守P0°的限制
础面积不受到支持时,
只有在轴承座的整个基



脂量, 公斤

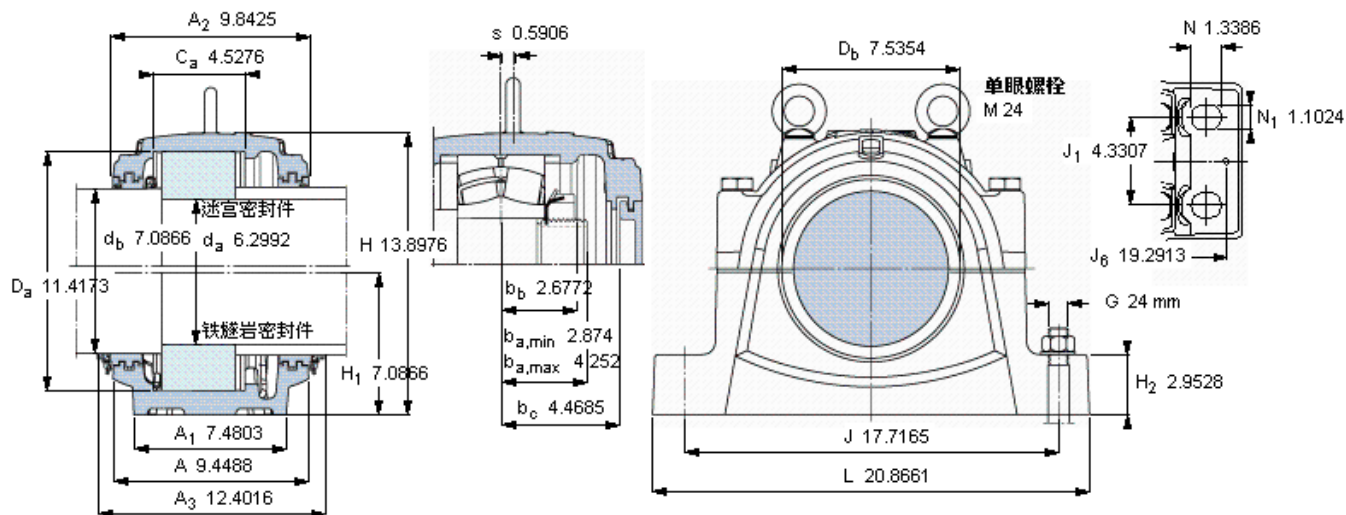
初步填充	1,5
重新油脂	0,11

密封件

迷宫密封件	TS 38/180
铁燧岩密封件	TNF 38/180

端盖

ETS 38



适用的SKF轴承和附件

轴承	锁定螺母	锁紧装置	定位环
22232 CCMV33	KM 32	MB 32	2 FRB 17.5/290

脂量, 公斤

初步填充	1,5
重新油脂	0,11

密封件

迷宫密封件	TS 38/180
铁燧岩密封件	TNF 38/180

端盖

ETS 38

有帽螺栓

尺寸 [毫米]	M 24x140
推荐的紧固	350
扭矩 [Nm]	
最大允许负荷 [kN]	
F _{120°}	760
F _{150°}	440
F _{180°}	380

适用的固定螺栓

尺寸 [毫米]	24
尺寸 [英寸]	7/8
推荐的紧固	
扭矩 [Nm]	665

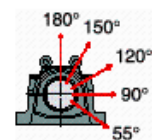
销钉尺寸

径(最大)	0.7874
中心距离 J ₆	19.2913

断裂负荷, 轴承箱, kN

P _{0°}	1900
P _{65°}	2400
P _{90°}	1150
P _{120°}	850
P _{150°}	760
P _{180°}	950
P _a	620

才需要遵守P0°的限制
础面积不受到支持时,
只有在轴承座的整个基



参考资料: <http://www.sozhou.com/p/b89d0adc.html>