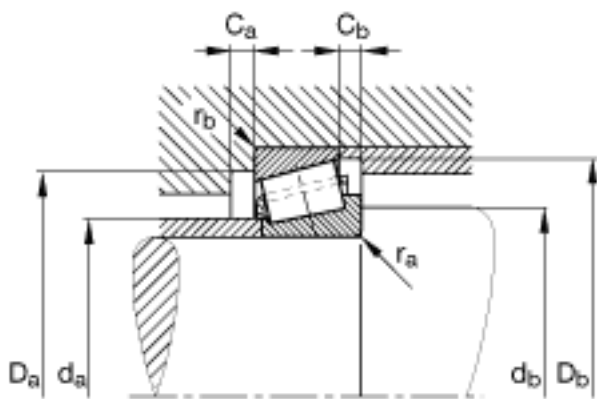
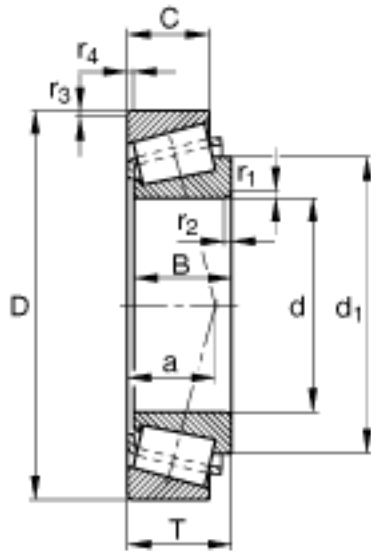


FAG KLM11749-LM11710参数

尺寸	d	17.462	mm	-	
	D	39.878	mm	-	
	T	13.843	mm	-	
	a	9	mm	-	
	B	14.605	mm	-	
	C	10.668	mm	-	
	C _{a min}	3	mm	-	
	C _{b min}	3	mm	-	
	D _{a min}	34	mm	-	
	D _{b min}	37	mm	-	
	d ₁	29.6	mm	-	
	d _{a max}	21.5	mm	-	
	d _{b min}	23	mm	-	
	r _{1, 2 min}	1.3	mm	-	
	r _{3, 4 min}	1.3	mm	-	
	r _{a max}	1.3	mm	-	
	r _{b max}	1.3	mm	-	
	重量	m	86	g	质量
	基本额定载荷	C _r	21200	N	基本额定动载荷, 径向
		C _{0r}	20800	N	基本额定静载荷, 径向
计算系数	e	0.29		-	
	Y	2.1		-	
	Y ₀	1.15		-	
疲劳极限载荷	C _{ur}	2190	N	疲劳极限载荷, 径向	
极限转速	n _G	20100	r/min	极限转速	

FAG KLM11749-LM11710图片



参考资料:<http://www.sozhou.com/p/b8a021c1.html>