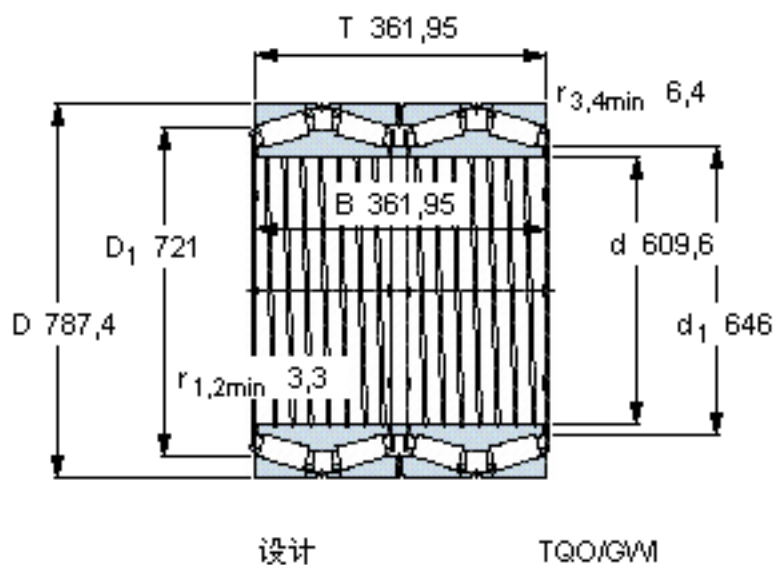


### SKF 331175 A参数

主要尺寸	d	609.6	mm	-
	D	787.4	mm	-
	T	361.95	mm	-
	B	361.95	mm	-
基本额定载荷	C	7370000	N	动载荷
	$C_0$	21200000	N	静载荷
疲劳载荷极限	$P_u$	1500000	N	-
重量	重量	455000	g	-
型号	* SKF 探索者轴承	331175 A	-	-

### SKF 331175 A图片



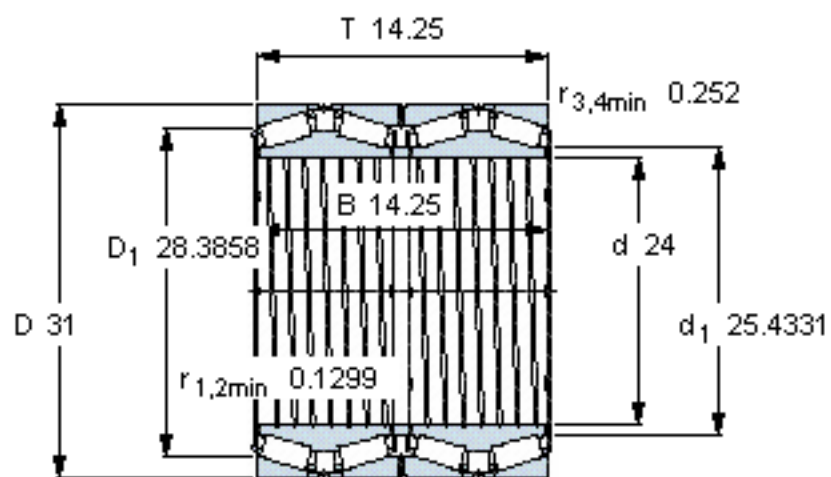
#### 计算系数

e 0,37  
Y<sub>1</sub> 1,8  
Y<sub>2</sub> 2,7  
Y<sub>0</sub> 1,8

#### 对比数据

额定载荷  
径向 [kN] C<sub>F</sub> 1960  
轴向 [kN] C<sub>Fa</sub> 354  
推力系数 K 1,58

参考资料:<http://www.sozhou.com/p/b8c908b4.html>



设计

TQO/GWI

**计算系数**

$e$  0,37

$Y_1$  1,8

$Y_2$  2,7

$Y_0$  1,8

**对比数据**

额定载荷

$C_F$  1960

径向 [kN]

轴向 [kN]

$C_{Fa}$  354

推力系数

$K$  1,58