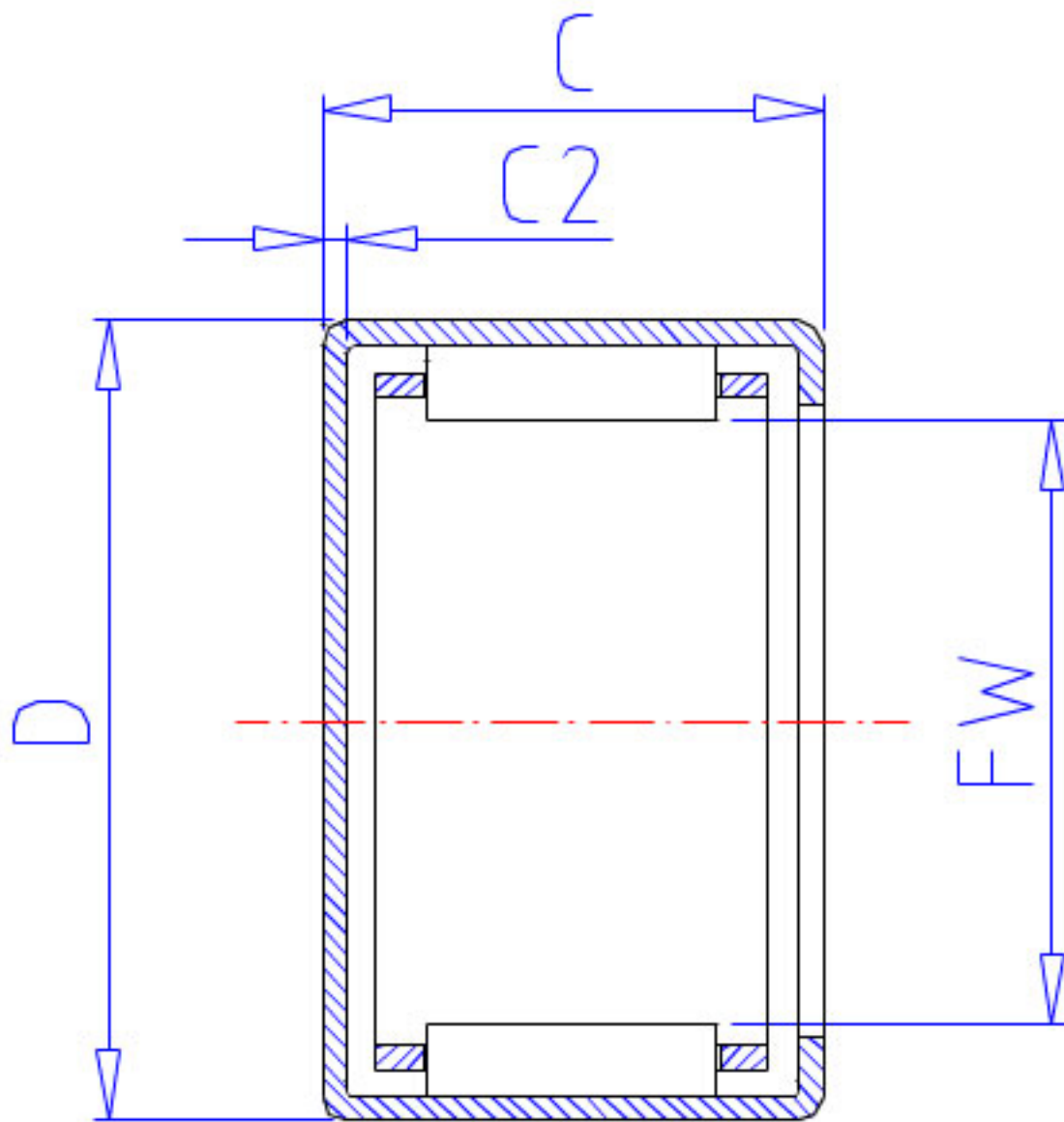


### NSK MFJL-1715参数

基本额定载荷	CR	10800	N	动载荷
	CR2	1110	kgf	动载荷
极限载荷	PMAX	5700	N	极限载荷
	PMAX2	580	kgf	极限载荷
极限转速	LS	20000	1/min	极限转速
重量	MASS	18	g	重量
型号	型号	MFJL-1715		-
外形尺寸	FW	17	mm	内径
	D	24		外径
	C	15	mm	宽度
	C2	1.0	mm	(最大)

### NSK MFJL-1715图片



参考资料:<http://www.sozhou.com/p/b8d6e70b.html>

