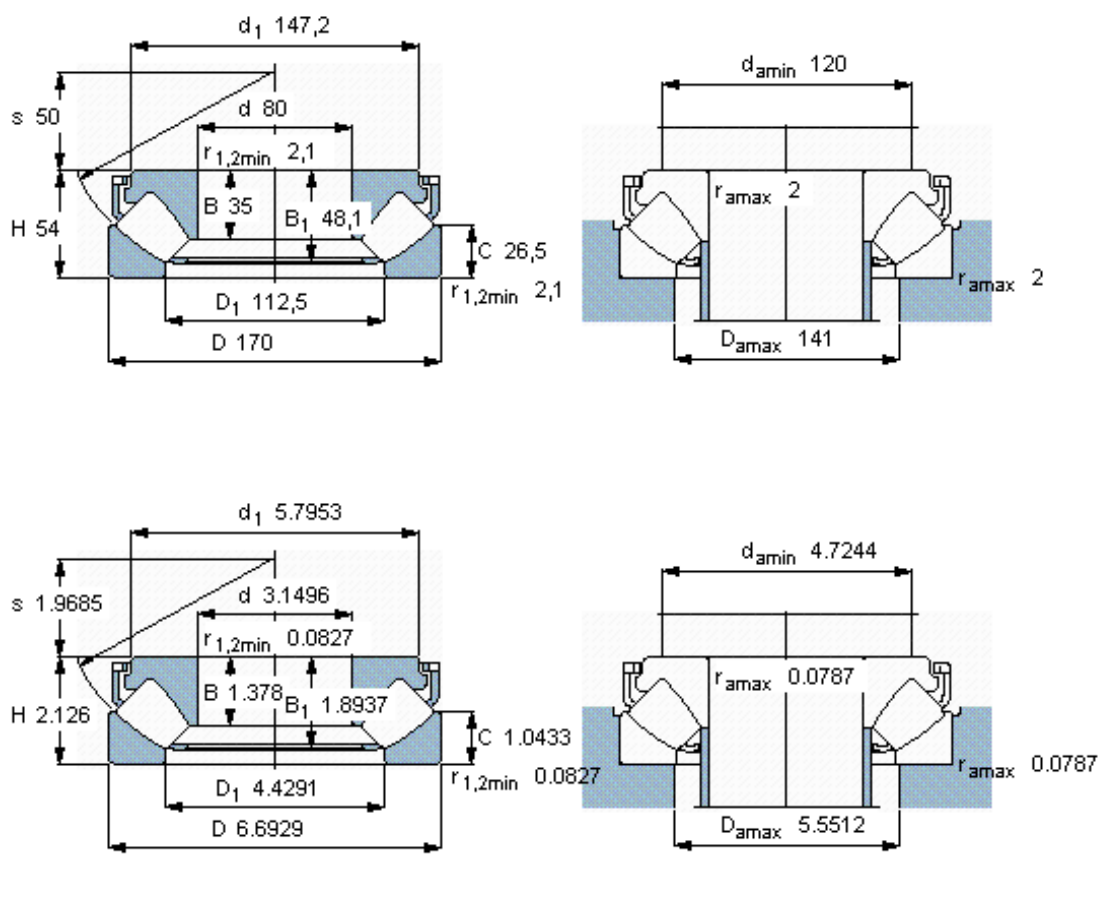


SKF 29416 E *参数

主要尺寸	d	80	mm	-
	D	170	mm	-
	H	54	mm	-
基本额定载荷	C	670000	N	动载荷
	C_0	1630000	N	静载荷
疲劳载荷极限	P_u	193000	N	-
最小载荷系数	参考转速	0.25	-	-
额定转速	额定转度	2200	r/min	-
	极限转速	3800	r/min	-
重量	重量	5600	g	-
型号	* SKF 探索者轴承	29416 E *	-	-

SKF 29416 E *图片



参考资料:<http://www.sozhou.com/p/b8f6b909.html>