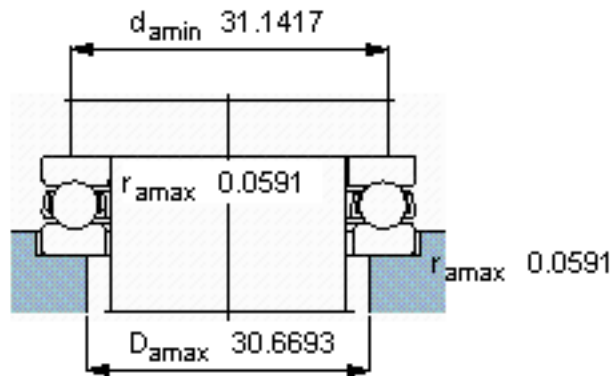
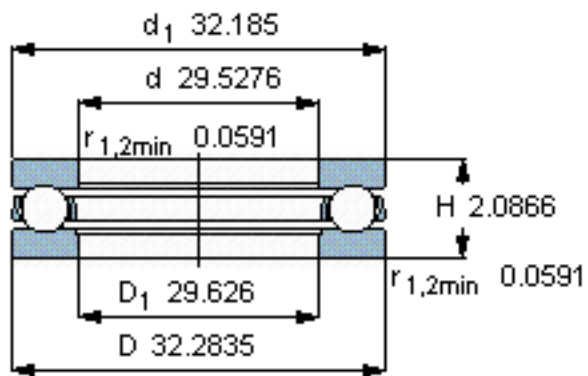
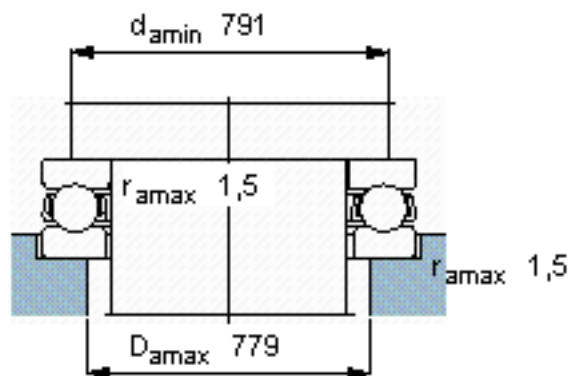
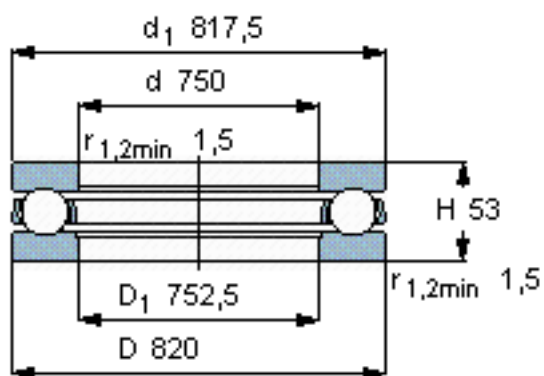


SKF 510/750 F参数

主要尺寸	d	750	mm	-
	D	820	mm	-
	H	53	mm	-
基本额定载荷	C	364000	N	动载荷
	C_0	3050000	N	静载荷
疲劳载荷极限	P_u	40500	N	-
最小载荷系数	A	48	-	-
额定转速	额定转度	600	r/min	-
	极限转速	850	r/min	-
重量	重量	30000	g	-
型号	型号	510/750 F	-	-

SKF 510/750 F图片



参考资料:<http://www.sozhou.com/p/b905bd49.html>