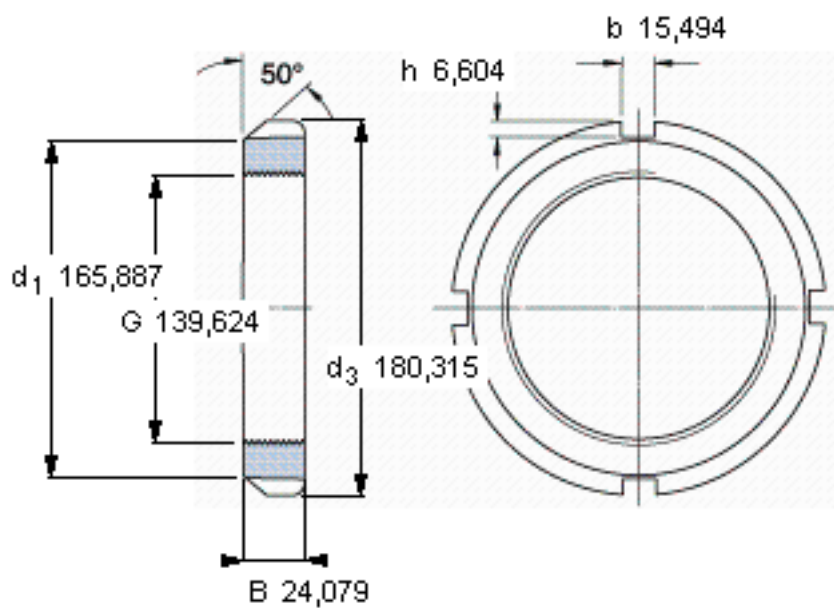


SKF AN 28参数

螺纹尺寸	螺纹尺寸	139.624	mm	-
说明	每英寸的螺纹号	12	-	-
尺寸	d_3	180.315	mm	-
	B	24.079	mm	-
重量	重量	1650	g	-
型号	锁定螺母	AN 28	-	-
说明	适当的锁定垫圈/锁定板	W 28	-	-
	适当的六角头螺钉	-	-	-
	适当的钩形/冲击扳手	TMFN?23-30	-	-

SKF AN 28图片



参考资料:<http://www.sozhou.com/p/b94200a4.html>

