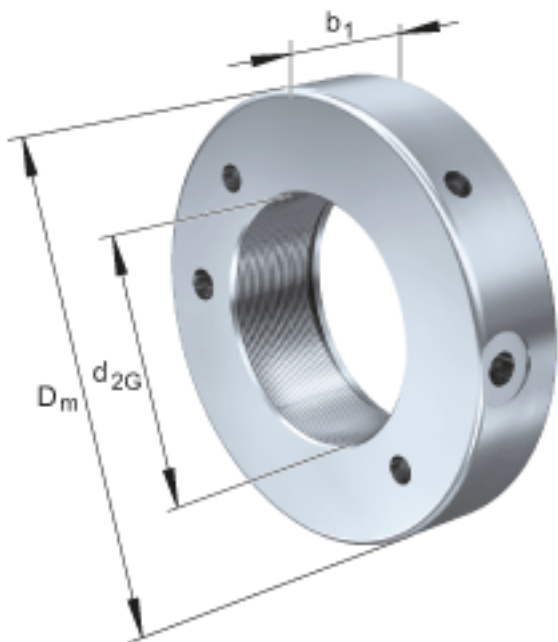


FAG HYDNUT65参数

尺寸	d_{2G}	M65x2		螺纹
	D_m	132	mm	-
	b_1	40	mm	-
说明		4	mm	行程
尺寸	D_K	103	mm	-
	d_K	66	mm	-
	g	3	mm	-
重量	m	3100	g	质量, 液压螺母
说明		35.5	cm	活塞面积
		284	kN	压紧力 800bar

FAG HYDNUT65图片



参考资料:<http://www.sozhou.com/p/b97a8c3e.html>

