

TIMKEN 8574/8520CD参数

轴承类型	Bearing Type	TRB		-
子类	Bearing Subtype	TD0		-
尺寸	Cone (Inner)	8574		内圈
	Cup (Outer)	8520CD		外圈
额定载荷	d	234.95	mm	内径
	D	327.025	mm	外径
	T	114.3	mm	宽度
	C1	934127	N	一百万转动态径向载荷
	C90 (2)	242428	N	九千万转双列轴承动态径向载荷
	C90 (1)	139229	N	九千万转单列轴承动态径向载荷
	Ca90	96971.2	N	九千万转动态轴向载荷
几何结构系数	C0	1009746	N	静态额定载荷
	$K = 0.39 / \tan(\text{contact angle})$	1.44		系数
	$e = 1.5 * \tan(\text{contact angle})$	0.41		系数
	$Y1 = 0.45 / \tan(\text{contact angle})$	1.66		系数
几何结构系数	Cg	0.1382		几何系数
尺寸	B	52.3875	mm	内圈宽度
	R	6.35	mm	最大轴肩倒角半径
	db	259.08	mm	轴肩直径
	Aa	6.604	mm	保持架（负值表示保持架超出内圈大端面）
	a	7.62	mm	有效中心位置
	C	82.55	mm	外圈宽度
	r	1.524	mm	最大轴承座挡肩圆角半径
重量	Assembly Weight	25872.91	g	-

TIMKEN 8574/8520CD图片



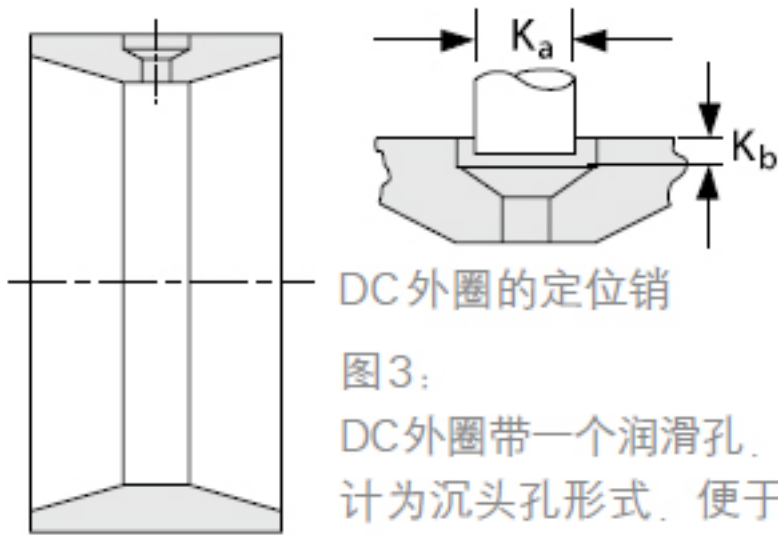


图1：
带有润滑孔和润滑槽
的D后级外圈



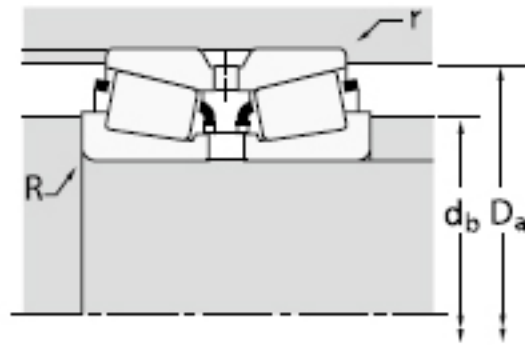
CD外圈的定位销

图2：
带有润滑孔和润滑槽的
CD后级外圈。其中一个
润滑孔设计为沉头孔，便
于安装定位销。



DC 外圈的定位销

图 3:
DC 外圈带一个润滑孔，设计为沉头孔形式，便于安装定位销。



参考资料:<http://www.sozhou.com/p/b9832cc7.html>

