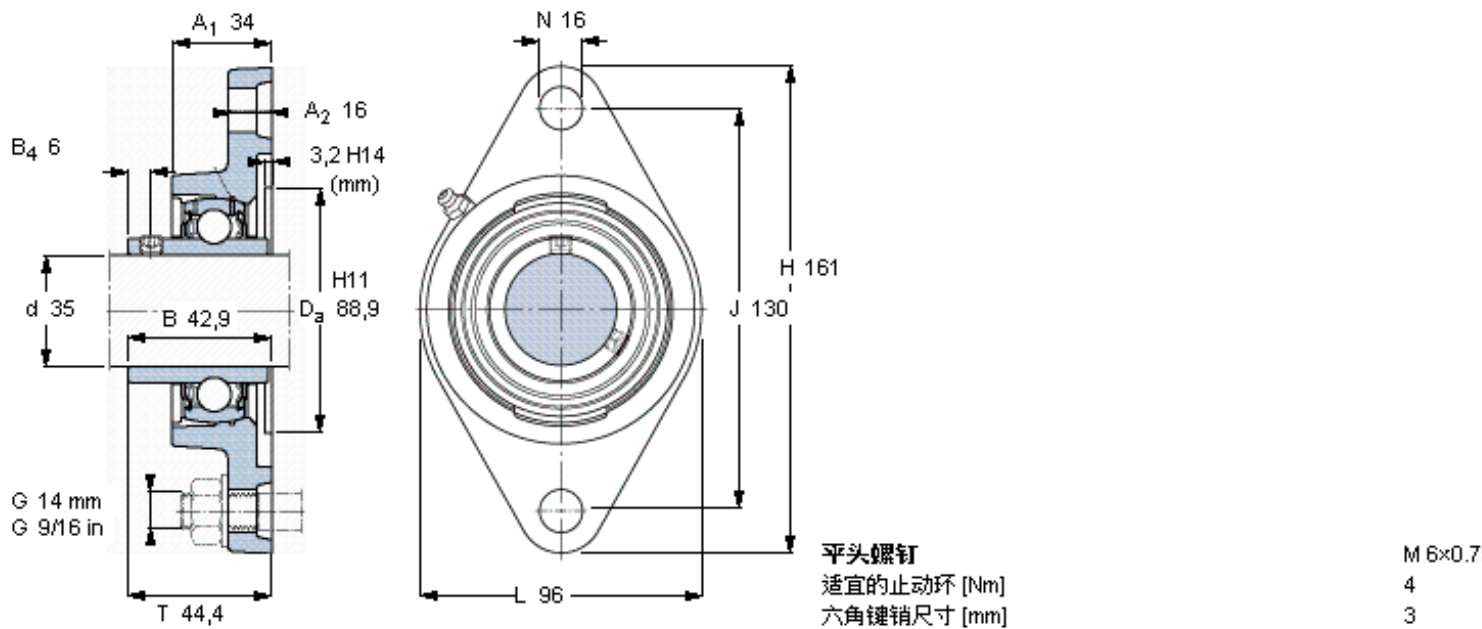


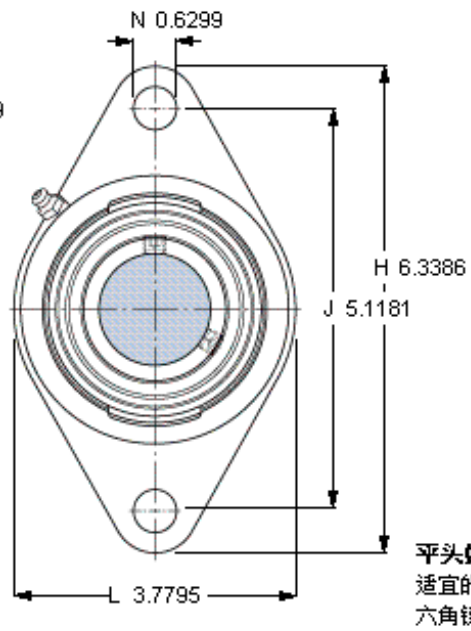
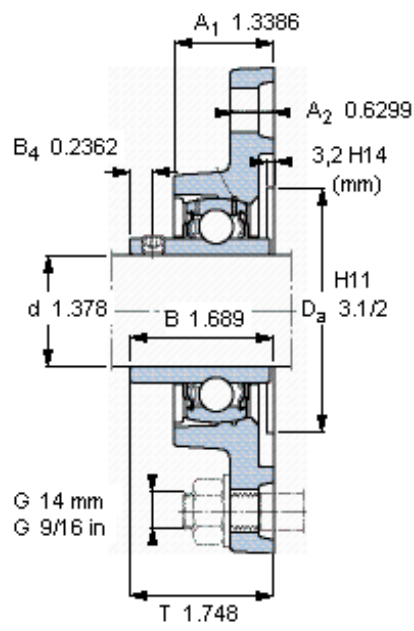
SKF FYTJ 35 TF参数

| | | | | |
|--------|----------------|------------|-------|-----|
| 主要尺寸 | d | 35 | mm | - |
| | A ₁ | 34 | mm | - |
| | J | 130 | mm | - |
| | L | 96 | mm | - |
| | T | 44.4 | mm | - |
| 基本额定载荷 | C | 25500 | N | 动载荷 |
| | C ₀ | 15300 | N | 静载荷 |
| 极限转速 | 带h6轴公差 | 5300 | r/min | - |
| 重量 | 重量 | 1250 | g | - |
| 型号 | 轴承单元 | FYTJ 35 TF | - | - |
| | 轴承座 | FYTJ 507 | - | - |
| | 轴承 | YAR 207-2F | - | - |

SKF FYTJ 35 TF图片



参考资料: <http://www.sozhou.com/p/b998ff77.html>



平头螺钉
 适宜的止动环 [Nm]
 六角键销尺寸 [mm]

M 6×0.7
 4
 3