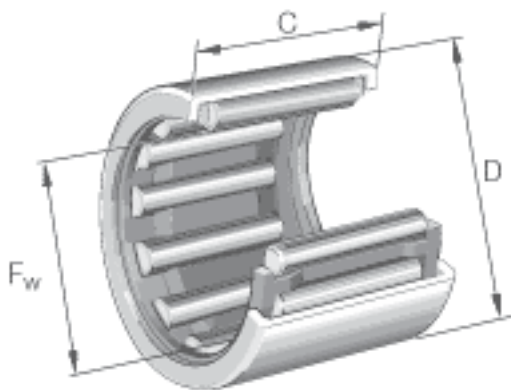


INA HK4516参数

尺寸	F_w	45	mm	-
	D	52	mm	-
	C	16	mm	公差: -0,3
	r_{min}	0.8	mm	-
重量	m	46	g	质量
基本额定载荷	C_r	21300	N	基本额定动载荷, 径向
	C_{0r}	43000	N	基本额定静载荷, 径向
疲劳极限载荷	C_{ur}	5700	N	疲劳极限载荷, 径向
极限转速	n_G	5900	r/min	极限转速
参考转速	n_B	4400	r/min	参考转速
说明		LR40X45x16.5		合适的内圈
		IR40X45x17		合适的内圈

INA HK4516图片



参考资料:<http://www.sozhou.com/p/b9a34c43.html>

