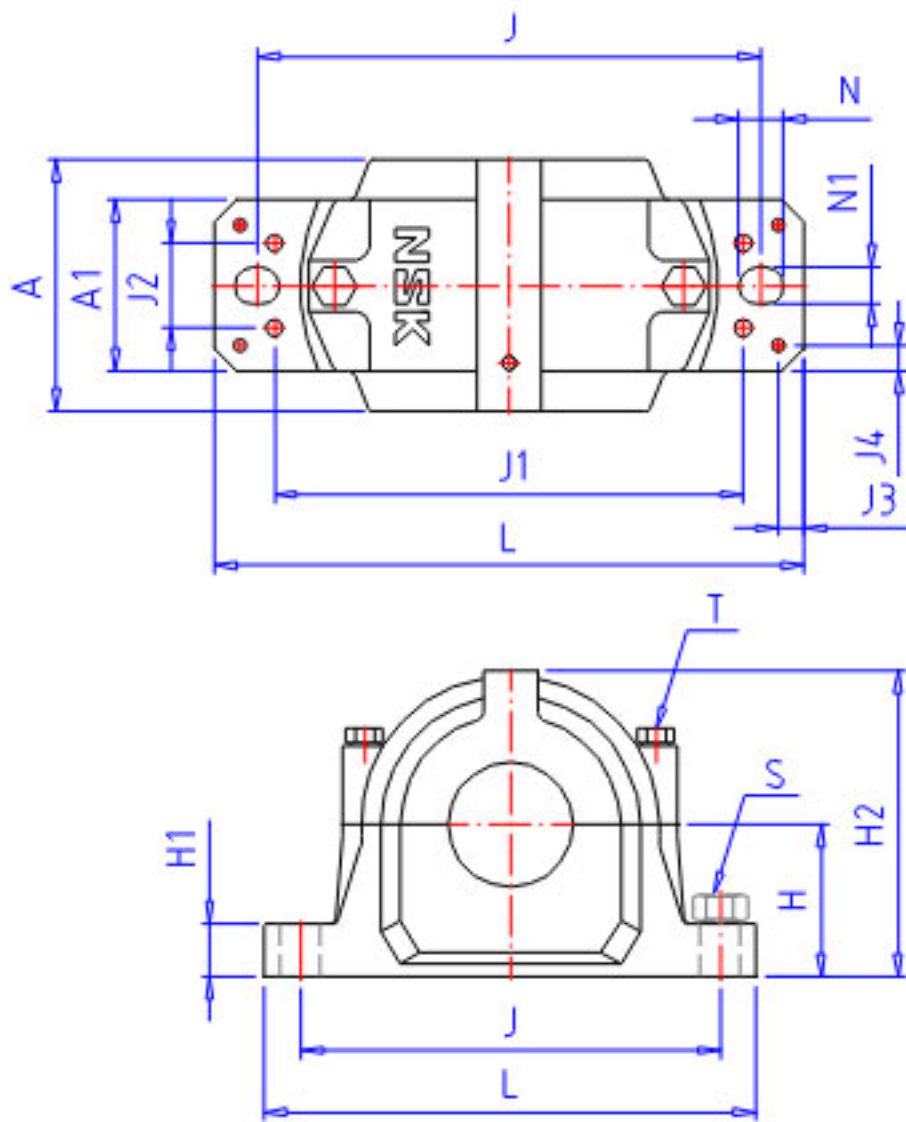


NSK SNN505 1参数

型号	型号	SNN505 1		-
轴径	D1	20	mm	轴径
适用部件	SBBN	1205K		调心球轴承
	AN	-		调心滚子轴承
	AD	H 205X		紧定套型号
轴承座	PLB	SNN505		型号
尺寸	D	52	mm	直径
	H	40	mm	长度
	J	130	mm	长度
	N	20	mm	长度
	N1	15	mm	长度
	A	70	mm	长度
	L	165	mm	长度
	A1	46	mm	长度
	H1	22	mm	长度
	H2	73	mm	长度
	G	25	mm	长度
	J1		mm	长度
	J2		mm	长度
	J3	7	mm	长度
	J4	7	mm	长度
	T	M10	mm	规格
	S	M12	mm	规格
螺纹的塞	P	R 1/8		螺纹的塞
重量	MASS	1450	g	重量
适用部件	LRN	SR 52 x 5		定位圈规格（外径×宽）
	Q	2		定位圈个数

NSK SNN505 1图片



参考资料:<http://www.sozhou.com/p/b9aed56e.html>

