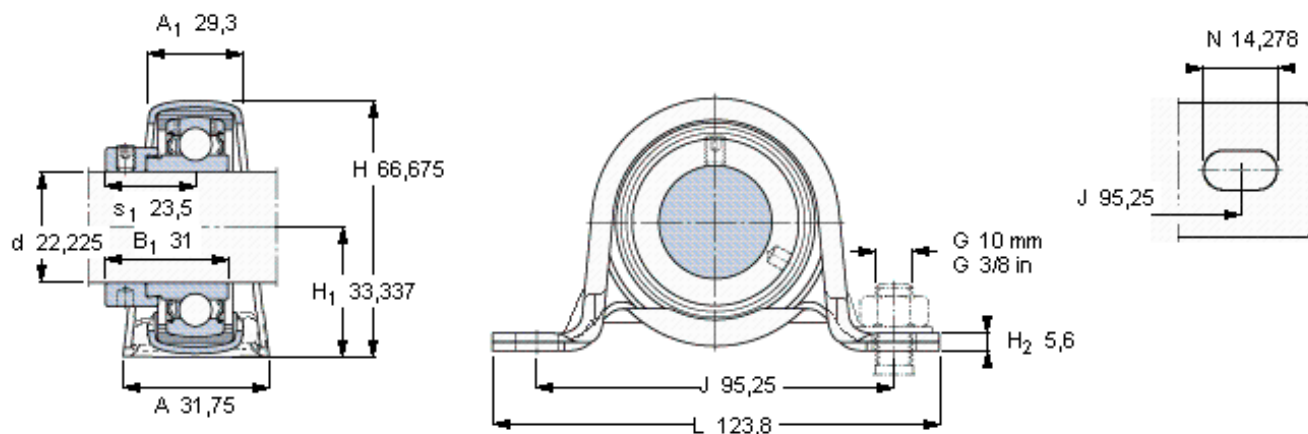


SKF YET 205-014参数

| | | | | |
|---------|----------------|-------------|----|-----|
| 主要尺寸 | d | 22.225 | mm | - |
| | A | 31.75 | mm | - |
| | H | 66.675 | mm | - |
| | H ₁ | 33.337 | mm | - |
| | L | 123.8 | mm | - |
| 基本额定载荷 | C | 14000 | N | 动载荷 |
| | C ₀ | 7800 | N | 静载荷 |
| 允许轴承座载荷 | 径向 | 2600 | N | - |
| 重量 | 重量 | 430 | g | - |
| 轴承单元 | 轴承单元 | SR 7/8 FM | - | - |
| 订货型号 | 轴承座 | 62-MPB-ST | - | - |
| | 轴承 | YET 205-014 | - | - |
| | 橡胶座圈 | R 6 | - | - |

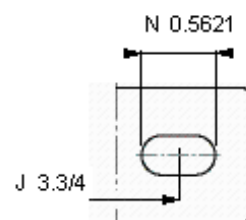
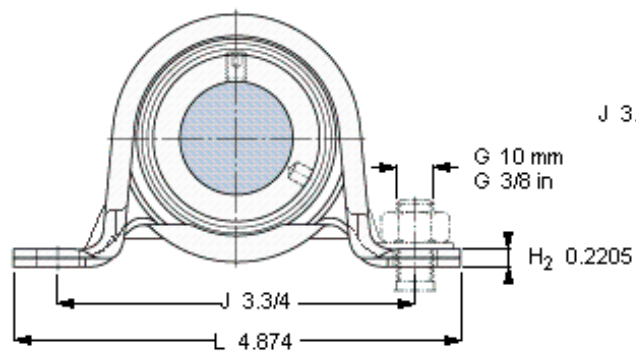
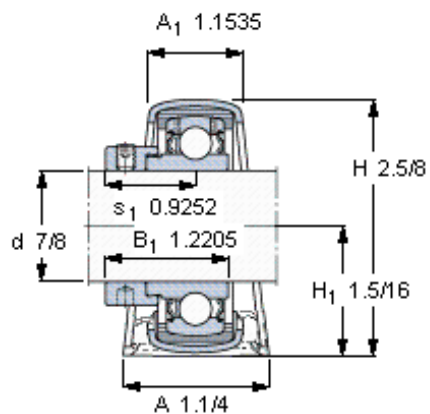
SKF YET 205-014图片



平头螺钉
适宜的止动环 [Nm]
六角键销尺寸 [mm]

10-32×1/4
4
3,175

参考资料: <http://www.sozhou.com/p/b9b77ed9.html>



平头螺钉

适宜的止动环 [Nm]

六角键销尺寸 [mm]

10-32x1/4

4

3,175