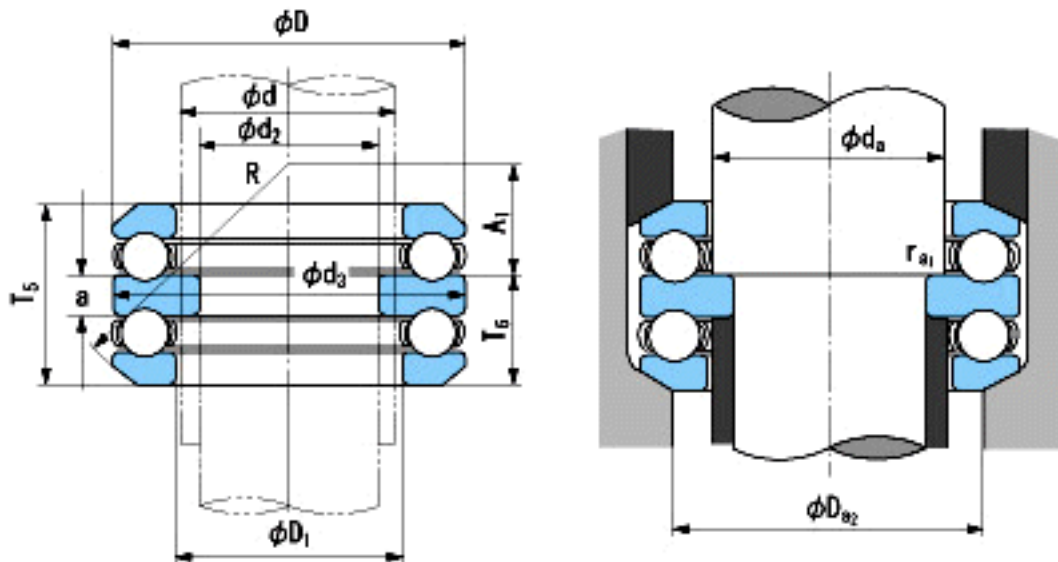


**NACHI 54418参数**

外形尺寸	d	90	mm	内径	
	d2	70	mm	内径	
尺寸	D	190	mm	外径	
	T5	143.4	mm	宽度	
	T6	86.7	mm	宽度	
	d3(max)	189	mm	(最大)	
	D1(min)	93	mm	(最小)	
	a	30	mm	-	
	A1	34.5	mm	-	
	R	140	mm	-	
	安装尺寸	da(min)	90	mm	(最小)
		Da2(max)	140	mm	(最大)
ra1(max)		1	mm	(最大)	
重量	Mass	19100	g	重量	
基本额定载荷	Ca	305000	N	动载荷	
	Coa	750000	N	静载荷	
极限速度	Grease	790	r/min	脂润滑	
	Oil	1100	r/min	油润滑	

**NACHI 54418图片**



参考资料:<http://www.sozhou.com/p/b9c09b71.html>