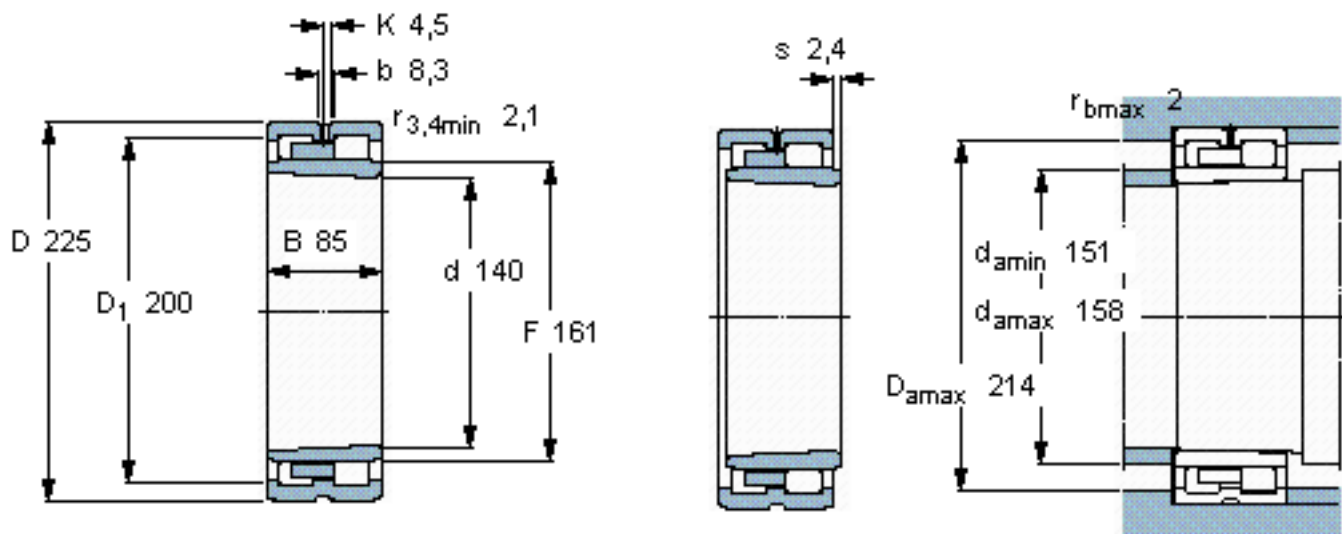


SKF NNU 4128 K30M/W33参数

| | | | | |
|--------|-------|-------------------|-------|-----|
| 主要尺寸 | d | 140 | mm | - |
| | D | 225 | mm | - |
| | B | 85 | mm | - |
| | C | 85 | mm | - |
| 基本额定载荷 | C | 627000 | N | 动载荷 |
| | C_0 | 1040000 | N | 静载荷 |
| 疲劳载荷极限 | P_u | 118000 | N | - |
| 额定转速 | 参考转速 | 2600 | r/min | - |
| | 极限转速 | 3400 | r/min | - |
| 重量 | 重量 | 13000 | g | - |
| 型号 | 型号 | NNU 4128 K30M/W33 | - | - |

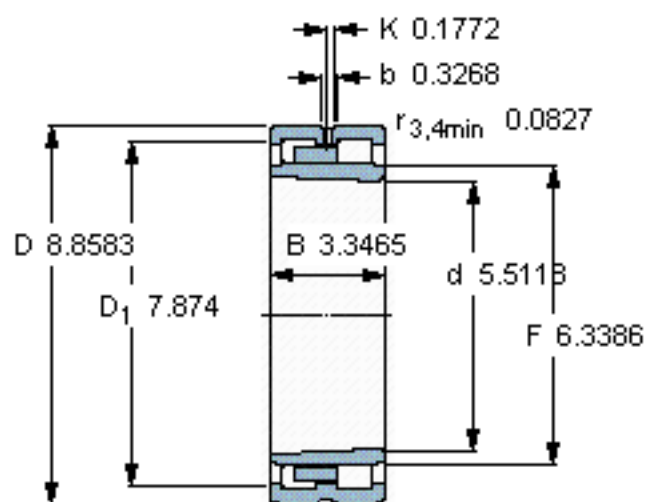
SKF NNU 4128 K30M/W33图片



设计
NNU K30M/W33
圆锥孔，圆锥
1: 30

计算系数
 k_r 0,31

参考资料:<http://www.sozhou.com/p/b9c92d1c.html>

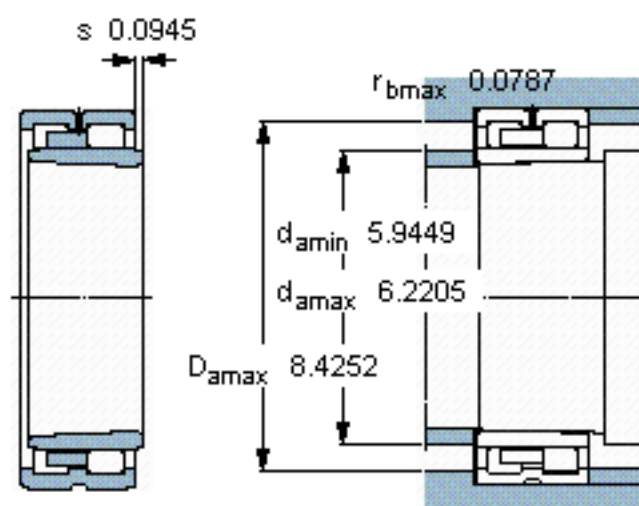


设计

NNU K30M/33

圆锥孔，圆锥

1: 30



计算系数

k_r 0,31