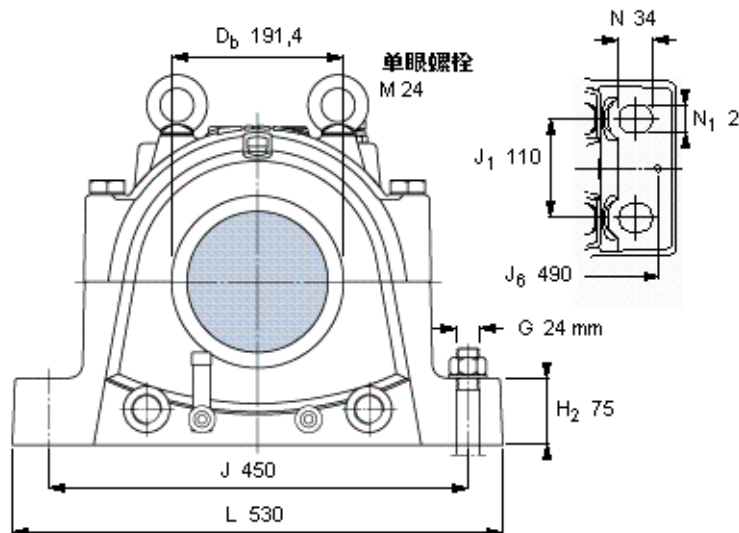
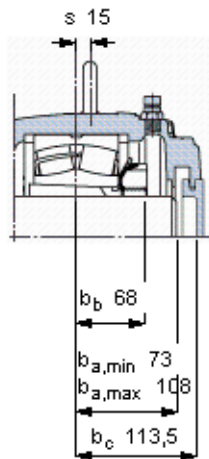
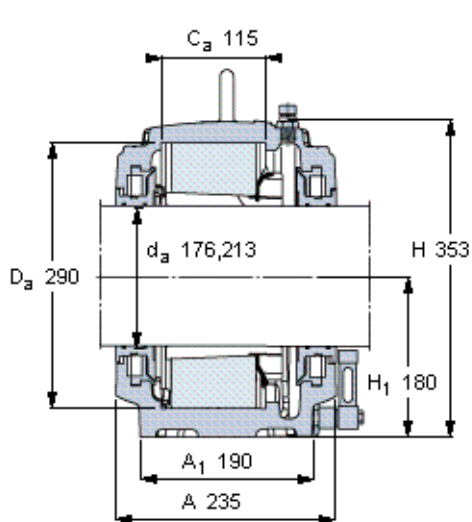


SKF SNL 3038/6.15/16 TURT参数

轴	d_a	176.213	mm	-
适用的轴承	球面滚子轴承	23038 K	-	-
	CARB轴承	C 3038 K	-	-
主要尺寸	A	240	mm	-
	L	530	mm	-
	H	353	mm	-
	H_1	180	mm	-
重量	重量	77500	g	-
适用的轴承	球面滚子轴承	SNL 3038/6.15/16 TURT	-	-
	CARB轴承	SNL 3038/6.15/16 TURA	-	-

SKF SNL 3038/6.15/16 TURT图片



订货型号

双密封轴承座

球面滚子轴承

SNL 3038/6.15/16 TURT

CARB园环滚子轴承

SNL 3038/6.15/16 TURA

单密封和单端盖轴承座

球面滚子轴承

SNL 3038/6.15/16 ATURT

CARB园环滚子轴承

SNL 3038/6.15/16 ATURA

适用的SKF轴承和附件

轴承

23038 CCK/W33

紧定套

HA 3038

C 3038 K

HA 3038

定位环

4 FRB 10/290

4 FRB 10/290

备用密封

备用端盖

TSD 3038/6.15/16 U

ETS 38 R

油位 [mm]

(从轴承座底部)

球面滚子轴承

最小 最大

52 59

CARB园环滚子轴承

49 57

有帽螺栓

尺寸 [毫米]

M 24x140

推荐的紧固

扭矩 [Nm]

350

最大允许负荷 [kN]

F_{120°} 760

F_{150°} 440

F_{180°} 380

适用的固定螺栓

尺寸 [毫米]

24

尺寸 [英寸]

7/8

推荐的紧固

扭矩 [Nm]

665

销钉尺寸

径(最大)

20

中心距离 J₆

490

断裂负荷, 轴承箱, kN

P_{0°} 1900

P_{55°} 2400

P_{90°} 1150

P_{120°} 850

P_{150°} 760

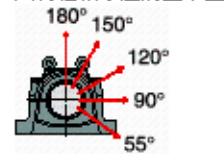
P_{180°} 950

P_a 620

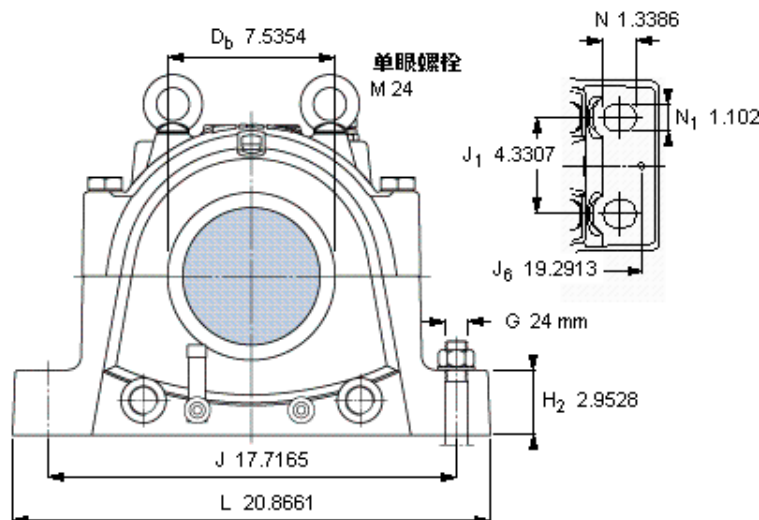
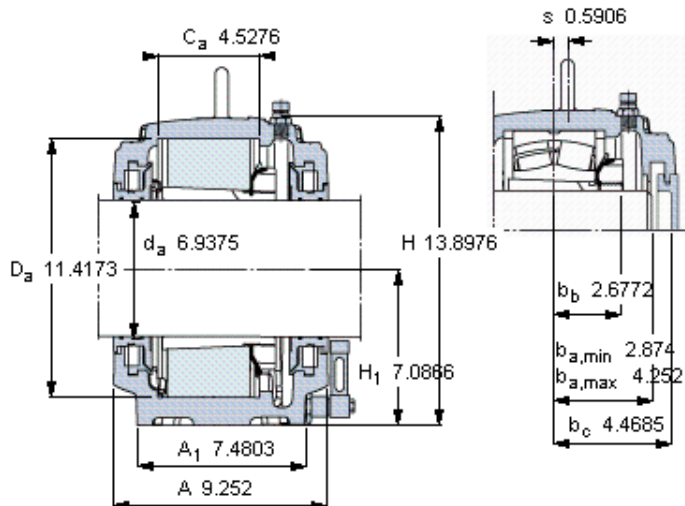
才需要遵守P_{0°}的限制

础面积不受到支持时,

只有在轴承座的整个基



参考资料: <http://www.sozhou.com/p/b9ca43a1.html>



订货型号

双密封轴承座

球面滚子轴承

SNL 3038/6.15/16 TURT

CARB圆环滚子轴承

SNL 3038/6.15/16 TURA

单密封和单端盖轴承座

球面滚子轴承

SNL 3038/6.15/16 ATURT

CARB圆环滚子轴承

SNL 3038/6.15/16 ATURA

适用的SKF轴承和附件

轴承

23038 CCK/MV33

紧定套

HA 3038

C 3038 K

HA 3038

定位环

4 FRB 10/290

4 FRB 10/290

备用密封

TSD 3038/6.15/16 U

备用端盖

ETS 38 R

油位 [mm]

(从轴承座底部)

最小 最大

球面滚子轴承

52 59

CARB圆环滚子轴承

49 57

有帽螺栓

尺寸 [毫米]

M 24x140

推荐的紧固

扭矩 [Nm]

350

最大允许负荷 [kN]

F_{120°} 760

F_{150°} 440

F_{180°} 380

适用的固定螺栓

尺寸 [毫米]

24

尺寸 [英寸]

7/8

推荐的紧固

扭矩 [Nm]

665

销钉尺寸

径(最大)

0.7874

中心距离 J₆

19.2913

断裂负荷, 轴承箱, kN

P_{0°} 1900

P_{55°} 2400

P_{90°} 1150

P_{120°} 850

P_{150°} 760

P_{180°} 950

P_a 620

才需要遵守P_{0°}的限制
础面积不受到支持时,
只有在轴承座的整个基

